

Привод переменного тока A1000 компании YASKAWA

Высокопроизводительный привод с векторным
управлением

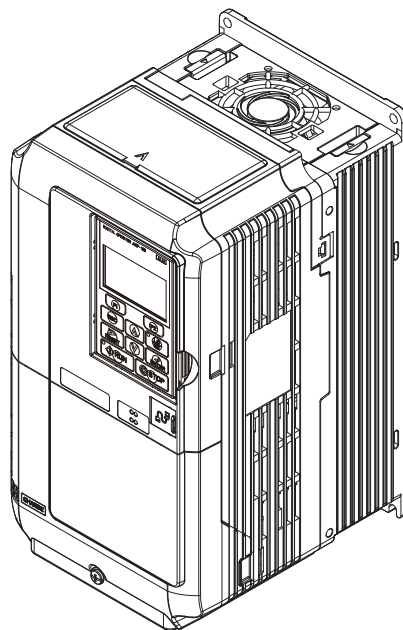
Краткое руководство пользователя

Тип: CIMR-AC□A

Модели: 200 В Класс: от 0,4 до 110 кВт

400 В Класс: от 0,4 до 630 кВт

Чтобы правильно пользоваться изделием, внимательно прочтите данное руководство и сохраните его для последующего обращения к нему, как к справочному пособию, а также при осмотре и техническом обслуживании изделия. Проследите, чтобы конечный пользователь получил данное руководство.



Авторские права © 2012

YASKAWA Europe GmbH. Все права защищены.

Никакая из частей настоящей публикации не может быть воспроизведена, сохранена в поисковой системе, либо передана в любой форме или любым способом - механическим, электронным, фотокопией, записью или другими - без предварительного письменного разрешения компании YASKAWA. Никакие патентные обязательства не принимаются относительно содержащейся в данном документе информации. При этом, поскольку компания YASKAWA постоянно стремится к повышению качества своей продукции, информация, содержащаяся в данном руководстве, может изменяться без предварительного уведомления. При подготовке данного руководства были приняты все возможные меры для обеспечения его точности. В любом случае компания YASKAWA не несет ответственности за ошибки и пропуски. Компания также не несет ответственности за повреждения, возникающие вследствие использования информации, содержащейся в данной публикации.



Содержание

1 ПРАВИЛА ТЕХНИКИ БЕЗОПАСНОСТИ И ОБЩИЕ ПРЕДУПРЕЖДЕНИЯ	4
2 МЕХАНИЧЕСКИЙ МОНТАЖ.....	9
3 ЭЛЕКТРООБОРУДОВАНИЕ.....	13
4 УПРАВЛЕНИЕ С КЛАВИАТУРЫ	21
5 ПУСК	23
6 ТАБЛИЦА ПАРАМЕТРОВ.....	29
7 ПОИСК И УСТРАНЕНИЕ НЕИСПРАВНОСТЕЙ	35
8 ЗАЩИТНАЯ ФУНКЦИЯ ОТКЛЮЧЕНИЯ ВХОДА	40
9 СТАНДАРТЫ UL	43

1 Правила техники безопасности и общие предупреждения

Компания YASKAWA поставляет комплектующие изделия для широкого диапазона промышленных применений. Выбор и применение продукции YASKAWA — сфера ответственности разработчика или конечного пользователя оборудования. YASKAWA не несет ответственности за монтаж и конструкцию. Устройства YASKAWA ни при каких обстоятельствах не должны применяться в каком-либо изделии или конструкции только в качестве исключительной или единственно возможной системы обеспечения безопасности. Все элементы управления

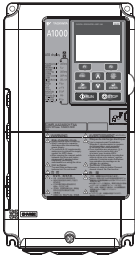
без исключения должны быть рассчитаны на динамическое и бесперебойное обнаружение отказов. Все изделия, рассчитанные на монтаж в них комплектующей детали производства компании YASKAWA, должны поставляться конечному пользователю вместе с соответствующими предостережениями и инструкциями по обеспечению

безопасного применения и эксплуатации данной детали. Все предостережения, исходящие от компании YASKAWA, должны немедленно передаваться конечному пользователю. YASKAWA дает прямую гарантию только применительно к качеству своих изделий в части его соответствия стандартам и спецификациям, опубликованным в данном

руководстве. НИКАКОЙ ДРУГОЙ ГАРАНТИИ, ПРЯМОЙ ИЛИ КОСВЕННОЙ, НЕ ПРЕДУСМАТРИВАЕТСЯ. Компания YASKAWA не несет никакой ответственности, связанной с нанесением телесных повреждений, порчей имущества, убытками или претензиями, возникающими в результате неправильного применения выпущенных ею изделий.

◆ Используемые документы

Для приводов серии A1000 имеются в наличии следующие документы:

	<p>Техническое руководство по эксплуатации частотного преобразователя переменного тока серии A1000</p>
	<p>Данное руководство содержит детальную информацию о настройке параметров, функций и технических характеристиках приводов MEMOBUS/Modbus. Сведения в руководстве позволяют расширить знания о функциях привода и повысить эффективность работы.</p>
	<p>Краткое руководство пользователя частотного преобразователя переменного тока серии A1000 (данный документ)</p> <p>Перед началом эксплуатации ознакомьтесь с этим документом. Настоящее руководство поставляется в комплекте с изделием. Оно содержит базовую информацию, необходимую для установки и электрического подключения привода, а также общее описание диагностики неисправностей, процедур технического обслуживания и настройки параметров. Используйте информацию, содержащуюся в данном документе, при подготовке привода к пробному пуску в конкретных условиях и к основной эксплуатации.</p>

◆ Общие предупреждения

⚠ ВНИМАНИЕ

- Перед монтажом, эксплуатацией или обслуживанием привода необходимо изучить данное руководство.
- Следует принимать во внимание все предупреждения, предостережения и инструкции.
- Все работы должны выполняться квалифицированным персоналом.
- Привод должен устанавливаться в соответствии с данным руководством и требованиями местных стандартов.

Обратите внимание на сообщения по технике безопасности, содержащиеся в данном руководстве.

Эксплуатант несет всю ответственность за любые травмы персонала или повреждение оборудования, происходящие в результате пренебрежения этими предупреждениями.

Для выделения сообщений, относящихся к правилам техники безопасности, в данном руководстве используются следующие обозначения:

ВНИМАНИЕ

Указывает на опасную ситуацию, которая может стать причиной смертельного исхода или серьезного увечья.

ВАЖНО

Указывает на опасную ситуацию, которая может стать причиной легкой травмы или травмы средней тяжести.

ПРИМЕЧАНИЕ

Указывает на возможность повреждения имущества.

◆ Предупреждения по технике безопасности

ВНИМАНИЕ

Опасность поражения электрическим током

Не пытайтесь модифицировать или видоизменять привод каким-либо способом, не описанным в данном руководстве.

Компания YASKAWA не несет ответственности за повреждения, возникшие вследствие модификации изделия пользователем. Пренебрежение этим условием может привести к смертельному исходу или тяжким телесным повреждениям вследствие эксплуатации неисправного оборудования.

Не прикасайтесь к клеммам до полной разрядки конденсаторов.

Пренебрежение этим условием может привести к смертельному исходу или тяжким телесным повреждениям.

Прежде чем производить подключение к клеммам, отключите от оборудования все цепи питания.

Даже после отключения напряжения питания на внутреннем конденсаторе сохраняется электрический заряд. Светодиод индикации заряда гаснет при падении напряжения шины постоянного тока ниже 50 В. Во избежание удара электрическим током подождите не менее пяти минут после того, как погаснут все светодиоды, и измерьте напряжение шины постоянного тока, чтобы убедиться в его безопасном уровне.

Не допускайте неквалифицированный персонал к работе с данным оборудованием.

Пренебрежение этим условием может привести к смертельному исходу или тяжким телесным повреждениям.

Техническое обслуживание, осмотр и замена деталей должны выполняться только квалифицированным персоналом, имеющим опыт установки, регулировки и техобслуживания частотных преобразователей переменного тока.

Не изменяйте схему соединений, не снимайте крышки, не демонтируйте разъемы или дополнительные платы, не пытайтесь обслуживать привод при подключенном к нему источнике питания.

Пренебрежение этим условием может привести к смертельному исходу или тяжким телесным повреждениям.

Перед обслуживанием отключайте от привода все источники питания и проверяйте, является ли уровень напряжения безопасным.

Всегда заземляйте вывод заземления электродвигателя.

Неправильное заземление оборудования может привести к смертельному исходу или нанесению тяжких телесных повреждений при контакте с корпусом двигателя.

Не работайте с приводом в свободной одежде, с надетыми ювелирными украшениями или без защитных очков.

Пренебрежение этим условием может привести к смертельному исходу или тяжким телесным повреждениям.

Перед тем как начинать работу с приводом, снимите с себя все металлические предметы, такие как часы и кольца, надежно заправьте свободную одежду и наденьте защитные очки.

ВНИМАНИЕ

Никогда не замыкайте выходные цепи привода.

Не замыкайте выходные цепи привода. Пренебрежение этим условием может привести к смертельному исходу или тяжким телесным повреждениям.

Проследите, чтобы провод защитного заземления соответствовал техническим стандартам и местным нормативам по технике безопасности.

При установленном электромагнитном фильтре или при использовании моделей CIMR-A□4A0414 и выше ток утечки превышает 3,5 мА. Поэтому в соответствии со стандартом IEC 61800-5-1 в случае нарушения целостности проводника защитного заземления должно быть обеспечено автоматическое отключение источника питания или же должен использоваться проводник защитного заземления с площадью поперечного сечения не менее 10 мм² (Cu) или 16 мм² (Al).

Для мониторинга/обнаружения остаточного тока используйте соответствующее оборудование (приборы RCM/RCD).

Этот привод может вызвать появление остаточного тока благодаря постоянной составляющей тока в проводнике защитного заземления. При использовании защитного или контрольно-измерительного прибора, работающего на остаточном токе, для защиты на случай прямого или косвенного контакта всегда используйте устройства RCM или RCD типа B в соответствии со стандартом IEC 60755.

Опасность неожиданного перемещения

Оставайтесь на расстоянии от двигателя во время вращательной автонастройки. Двигатель может внезапно заработать.

При автоматическом запуске оборудования машина может начать двигаться неожиданно, что может привести к смерти или нанесению серьезных травм.

Система может неожиданно заработать при подключении электропитания, что может привести к смерти или нанесению серьезных травм.

Проследите, чтобы перед включением питания весь персонал находился на безопасном расстоянии от привода, двигателя и зоны, в которой работает машина. Перед включением питания привода закрепите крышки, муфты, шпонки валов и нагрузку оборудования.

Опасность возгорания

Не используйте источник с несоответствующим напряжением.

Пренебрежение этим условием может привести к смертельному исходу или нанесению огнем тяжких телесных повреждений.

Перед включением питания проверьте, чтобы номинальное напряжение привода соответствовало напряжению входного источника питания.

Не пользуйтесь ненадлежащими горючими материалами при установке, ремонте и техобслуживании привода.

Пренебрежение этим условием может привести к смертельному исходу или нанесению огнем тяжких телесных повреждений. Крепите привод или резисторы для динамического торможения к элементам из металла или негорючего материала.

Не подключайте линию питания переменного тока к выходным клеммам привода.

Нарушение этого условия может привести к смерти или нанесению огнем серьезного ущерба в результате повреждения привода вследствие подачи напряжения сети на выходные клеммы.

- Не подавайте напряжение сети переменного тока на выходные клеммы U, V и W.
- Убедитесь, что линии электроснабжения подключены к входным клеммам R/L1, S/L2, T/L3 (или R/L1 и S/L2 для однофазного тока) основной цепи.

Затяните все винты клемм до указанного момента затяжки.

Незакрепленные электрические соединения из-за перегрева могут стать причиной смерти или нанесения серьезного ущерба.

⚠ ВНИМАНИЕ**Опасность падения**

Для транспортировки привода при помощи подъемника используйте специально предназначенный подъемник.

Ненадлежащий подъемник может привести к падению привода и, как следствие, к нанесению тяжелых травм.

Управление краном или подъемным механизмом для транспортировки привода следует доверять только персоналу соответствующей квалификации.

Пренебрежение этим условием может привести к смертельному исходу или нанесению тяжких телесных повреждений при падении оборудования.

⚠ ВАЖНО**Опасность падения**

Не переносите привод за переднюю крышку.

Нарушение этого условия может привести к нанесению травм легкой и средней тяжести основным блоком падающего привода.

Опасность ожога

Не прикасайтесь к элементам радиатора или тормозного резистора, пока не завершится период охлаждения после выключения.

ПРИМЕЧАНИЕ**Опасность, вызываемая работой оборудования**

Придерживайтесь надлежащих процедур снятия электростатического разряда (ЭСЗ) при обращении с приводом и монтажными платами.

Несоблюдение этого условия может привести к повреждению электрической схемы привода электростатическим разрядом.

Запрещается подключать двигатель к приводу и отключать его, когда на выходе привода имеется напряжение.

Неправильная последовательность операций с оборудованием может привести к повреждению привода.

Не производите испытаний на электрическую прочность какой-либо части устройства.

Несоблюдение этого условия может привести к повреждению чувствительных приборов, находящихся внутри привода. Для проверки наличия коротких замыканий производите измерение сопротивлений с выключенным двигателем.

Не эксплуатируйте поврежденное оборудование.

Несоблюдение этого правила может привести к еще более сильному повреждению данного оборудования.

Не подключайте к питанию и не эксплуатируйте оборудование с видимыми повреждениями или с отсутствующими деталями.

Если перегорел плавкий предохранитель или отключается оборудование для мониторинга/обнаружения остаточного тока (приборы RCM/RCD), проверьте состояние проводки и выбор периферийных устройств.

Если после вышеназванной проверки причину все еще невозможно установить, обратитесь к своему поставщику.

ПРИМЕЧАНИЕ

Не запускайте привод снова ранее, чем через 5 минут, пока лампа CHARGE (заряд) не погаснет, или немедленно приведите в действие периферийные устройства, если плавкий предохранитель перегорел или оборудование для мониторинга/обнаружения остаточного тока (RCM/RCD) отключается.

Для установления причины проверьте электрическую схему и выбор периферийных устройств.

Если причину установить не удалось, то, прежде чем снова запускать привод или периферийные устройства, обратитесь к своему поставщику.

Для моделей CIMR-A□4A0930 и 4A1200 не забудьте установить плавкий предохранитель и оборудование мониторинга/обнаружения остаточного тока (RCM/RCD).

Несоблюдение этого требования может привести к повреждению оборудования, если привод будет неисправен.

Не используйте в цепи управления неэкранированный кабель.

Несоблюдение этого условия может вызвать электрические помехи и привести к снижению эффективности работы системы. Используйте экранированные провода типа «витая пара»; заземляйте экран на клемме заземления привода.

Не подсоединяйте по неосторожности детали или устройства к клеммам тормозных транзисторов приводов.

Несоблюдение этого условия может привести к повреждению привода или тормозной цепи.

При подключении оборудования для динамического торможения к приводу внимательно изучите инструкцию по эксплуатации T0BP C720600 00.

Не видоизменяйте электрическую схему привода.

Несоблюдение этого условия может привести к повреждению привода и потере гарантии.

Компания YASKAWA не несет ответственности за модификацию изделия, сделанную пользователем. Это изделие не подлежит модификации.

Проверьте всю электрическую схему, чтобы убедиться, что после установки привода и подключения других устройств все соединения выполнены правильно.

Несоблюдение этого условия может привести к повреждению привода.

Неправильное подключение устройств к выходным цепям привода может привести к повреждению привода

Не подключайте к приводу неутвержденные LC- или RC-фильтры подавления помех, конденсаторы, цепи замыкания на землю или устройства защиты от перенапряжения.

Опасность возгорания

Установите достаточную защиту цепи от короткого замыкания в соответствии с существующими стандартами.

Привод подходит для цепей, способных вырабатывать ток величиной не более 100000 среднеквадратичных симметричных ампер и напряжение переменного тока не более 240 В (класс 200 В) и 480 В (класс 400 В). Недостаточная защита от короткого замыкания приводит к повреждению или серьезным травмам под воздействием огня.

◆ Предупредительные меры для обеспечения соответствия директиве СЕ по низковольтному оборудованию.

Данный привод прошел испытания в соответствии с европейским стандартом EN61800-5-1 и полностью соответствует директиве по низковольтному оборудованию. При использовании данного привода совместно с другими устройствами для сохранения этого соответствия необходимо соблюдать следующие условия:

Не используйте приводы в областях со степенью загрязнения выше уровня 2 и категорией перенапряжения выше 3 в соответствии со стандартом IEC664.

Заземляйте нейтраль магистральной сети питания для приводов класса 400 В.

2 Механический монтаж

◆ Проверка при получении

После получения привода выполните следующее:

- Осмотрите привод на наличие повреждений. Если полученный привод оказался поврежден, обратитесь к своему поставщику.
- Проверьте соответствие полученной модели заказанной, ознакомившись с информацией на паспортной табличке. Если получена не та модель, обратитесь к своему поставщику.

◆ Условия эксплуатации

Для обеспечения оптимального срока службы привода установите привод в условиях, соответствующих приведенным ниже требованиям.

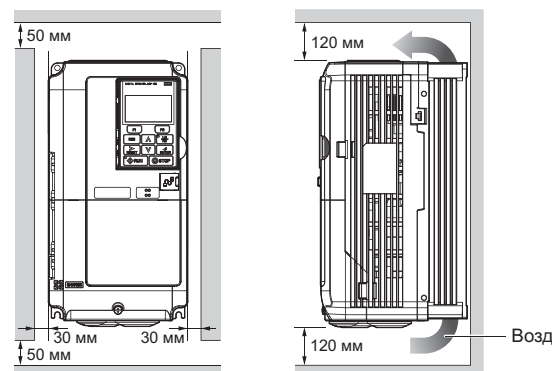
Условия	окружающей среды
Место установки	В помещении
Температура окружающей среды	От -10°C до 40°C (корпус IP20/NEMA Type 1) От -10°C до 50°C (корпус IP00) Надежность привода повышается в условиях работы с незначительными перепадами температуры. При монтаже привода в закрытый шкаф установите вентилятор или кондиционер воздуха, чтобы температура внутри шкафа не выходила за допустимый диапазон. Не допускайте обледенения привода.
Влажность	Относительная влажность не более 95%, без конденсации.
Температура при хранении	От -20 до 60°C .
Окружающая зона	Устанавливайте привод там, где отсутствуют перечисленные ниже неблагоприятные факторы. <ul style="list-style-type: none"> • масляные пары и пыль; • металлическая стружка, масло, вода или другие инородные материалы; • радиоактивные материалы; • горючие материалы (например, древесина); • вредные газы и жидкости; • избыточная вибрация; • хлориды; • прямой солнечный свет.
Высота над уровнем моря	1000 м, до 3000 м со снижением номинальных характеристик (подробнее см. техническое руководство).
Вибрация	От 10 до 20 Гц при $9,8 \text{ м/с}^2 <1>$ От 20 до 55 Гц при $5,9 \text{ м/с}^2$ (Модели CIMR-□2A0004 по 2A0211 и 4A0002 по 4A0165) или, $2,0 \text{ м/с}^2$ (Модели CIMR-A□2A0250 по 2A0415 и 4A0208 по 4A1200)
Ориентация	Для достижения максимального эффекта охлаждения устанавливайте привод вертикально.

<1> Для моделей CIMR-A□4A0930 и 4A1200 оценка производится при $5,9 \text{ м/с}^2$.

◆ Ориентация при установке и обеспечение необходимых зазоров

Всегда устанавливайте привод в вертикальном положении. Оставляйте вокруг него пространство, достаточное для полноценного охлаждения, как показано на рисунке справа.

Примечание: Несколько блоков могут быть установлены ближе друг к другу, чем это показано на рисунке, благодаря использованию метода параллельной навески. Подробнее см. техническое руководство.



◆ Инструкции по монтажу моделей CIMR-A□4A0930 и 4A1200

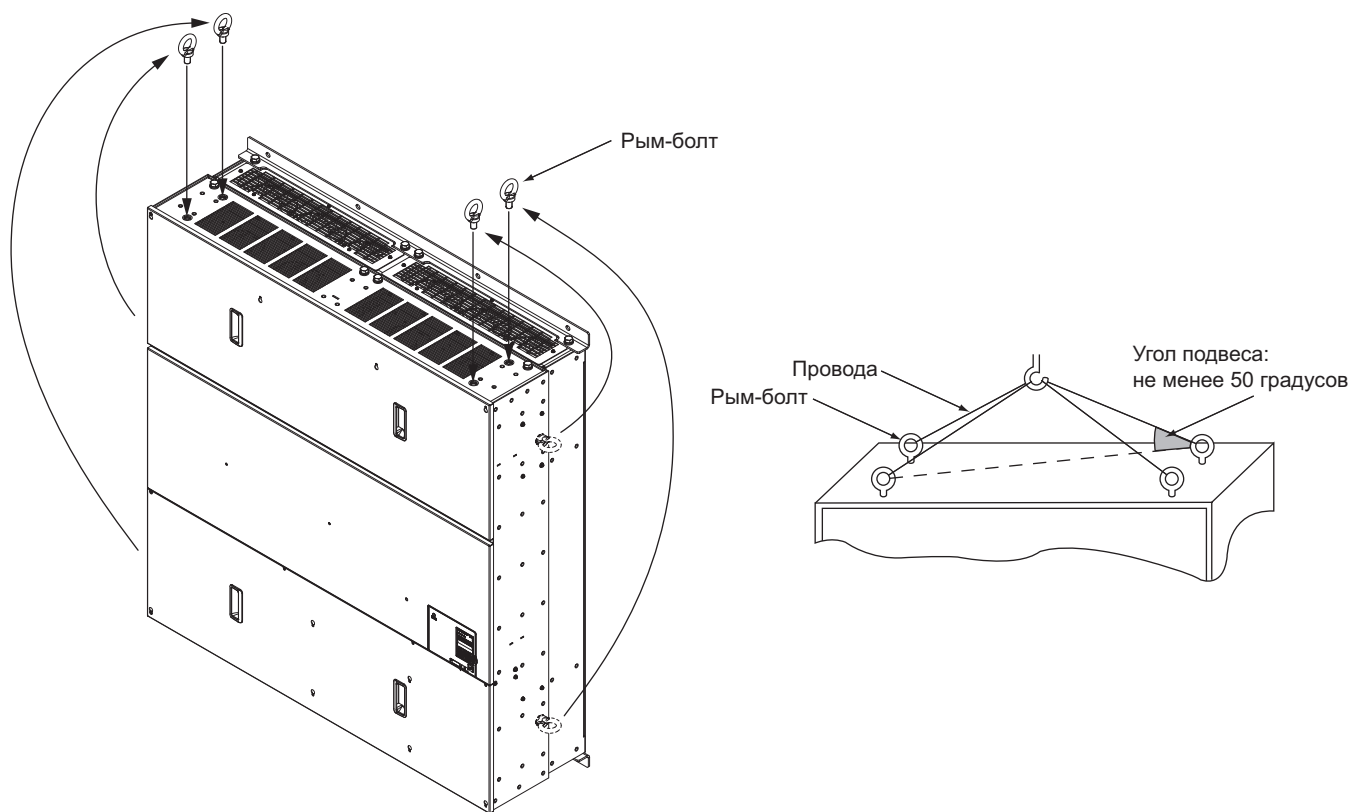
Перед монтажом самых мощных моделей, 4A0930 и 4A1200, ознакомьтесь со следующими мерами предосторожности и инструкциями.

ПРЕДУПРЕЖДЕНИЕ. Не забудьте ознакомиться со следующими инструкциями и мерами предосторожности. Их несоблюдение может привести к нанесению легких травм или травм средней тяжести, а также к повреждению привода вследствие падения оборудования.

- Вертикальное подвешивание привода следует использовать только в случае временного поднятия привода для установки в корпус. Не подвешивайте привод вертикально с целью его транспортировки.
- Перед вертикальным подвешиванием проследите, чтобы передняя крышка привода, клеммные блоки и другие компоненты привода были надежно закреплены винтами.
- Не подвергайте привод вибрации или ударному ускорению, превышающему $1,96 \text{ м/с}^2$ ($0,2g$), пока он находится в подвешенном состоянии на тросах.
- Не опрокидывайте привод.
- Не оставляйте привод подвешенным на тросах на длительное время.

■ Процедура вертикального подвешивания привода

- Используйте трос, длина которого позволяет обеспечить угол подвески 50 градусов или больше, как показано на схеме ниже. Соблюдение максимально допустимой нагрузки на рым-болты при подвешивании не может быть гарантировано, если подвешивать привод при помощи тросов с углом менее 50 градусов.
- При подъеме привода с помощью крана после того, как будут протянуты удерживающие его тросы, следуйте описанной ниже процедуре.
 1. Выверните четыре рым-болта из боковых панелей привода и надежно закрепите их на верхней панели (см. приведенный ниже рисунок).
 2. Пропустите трос через отверстия всех четырех рым-болтов (см. приведенный ниже рисунок).
 3. Постепенно выберите с помощью крана слаbinу троса и после того, как трос будет гарантированно натянут, поднимите привод.
 4. Когда привод будет готов к установке в ограждающую панель, опустите его. Приостановите опускание привода в первый раз, когда он почти достигнет пола, после чего очень медленно возобновите его опускание.



◆ Габаритные размеры

■ Приводы в корпусе IP20/NEMA Type 1

Примечание: Корпус IP20/NEMA Type 1 оборудован верхней защитной крышкой. Снятие этой крышки отменяет защиту NEMA Type 1, но, тем не менее, не приводит к нарушению стандарта IP20.

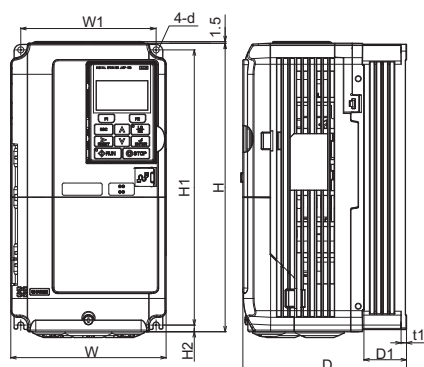


Рисунок 1

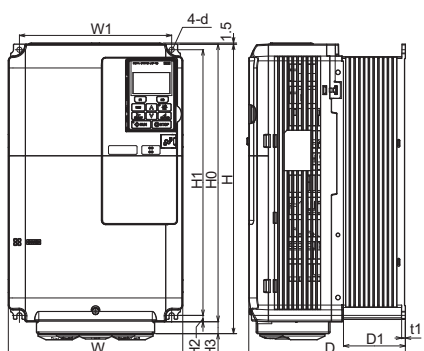


Рисунок 2

Модель CIMR-A□	Рис.	Размеры (мм)											Вес (кг)	
		W	H	D	W1	H0	H1	H2	H3	D1	t1	t2		d
2A0004	1	140	260	147	122	—	248	6	—	38	5	—	M5	3.1
2A0006		140	260	147	122	—	248	6	—	38	5	—	M5	3.1
2A0010		140	260	147	122	—	248	6	—	38	5	—	M5	3.2
2A0012		140	260	147	122	—	248	6	—	38	5	—	M5	3.2
2A0021		140	260	164	122	—	248	6	—	55	5	—	M5	3.5
2A0030		140	260	167	122	—	248	6	—	55	5	—	M5	4.0
2A0040		140	260	167	122	—	248	6	—	55	5	—	M5	4.0
2A0056		180	300	187	160	—	284	8	—	75	5	—	M5	5.6
2A0069		220	350	197	192	—	335	8	—	78	5	—	M6	8.7
2A0081		2	220	365	197	192	350	335	8	15	78	5	—	M6
4A0002	1	140	260	147	122	—	248	6	—	38	5	—	M5	3.2
4A0004		140	260	147	122	—	248	6	—	38	5	—	M5	3.2
4A0005		140	260	147	122	—	248	6	—	38	5	—	M5	3.2
4A0007		140	260	164	122	—	248	6	—	55	5	—	M5	3.4
4A0009		140	260	164	122	—	248	6	—	55	5	—	M5	3.5
4A0011		140	260	164	122	—	248	6	—	55	5	—	M5	3.5
4A0018		140	260	167	122	—	248	6	—	55	5	—	M5	3.9
4A0023		140	260	167	122	—	248	6	—	55	5	—	M5	3.9
4A0031		180	300	167	160	—	284	8	—	55	5	—	M5	5.4
4A0038		180	300	187	160	—	284	8	—	75	5	—	M5	5.7
4A0044		220	350	197	192	—	335	8	—	78	5	—	M6	8.3

■ Приводы с ограждением IP00

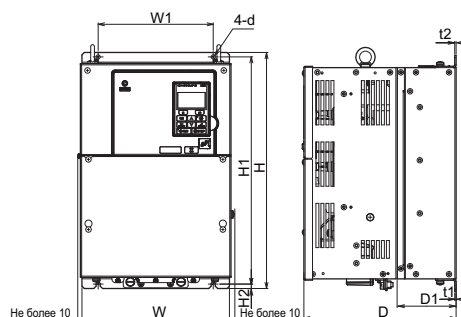


Рисунок 3

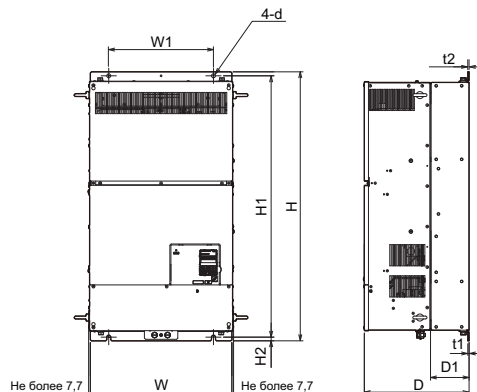


Рисунок 4

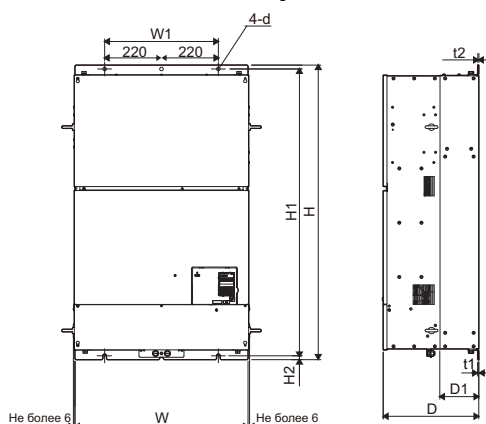


Figure 5

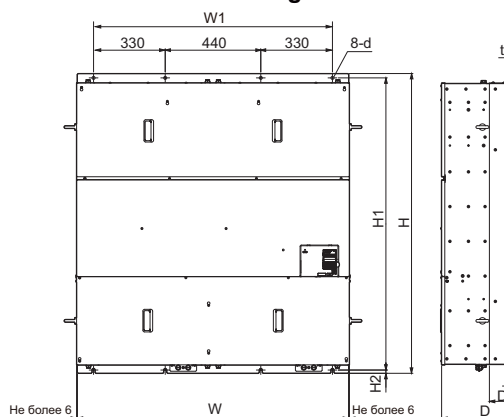
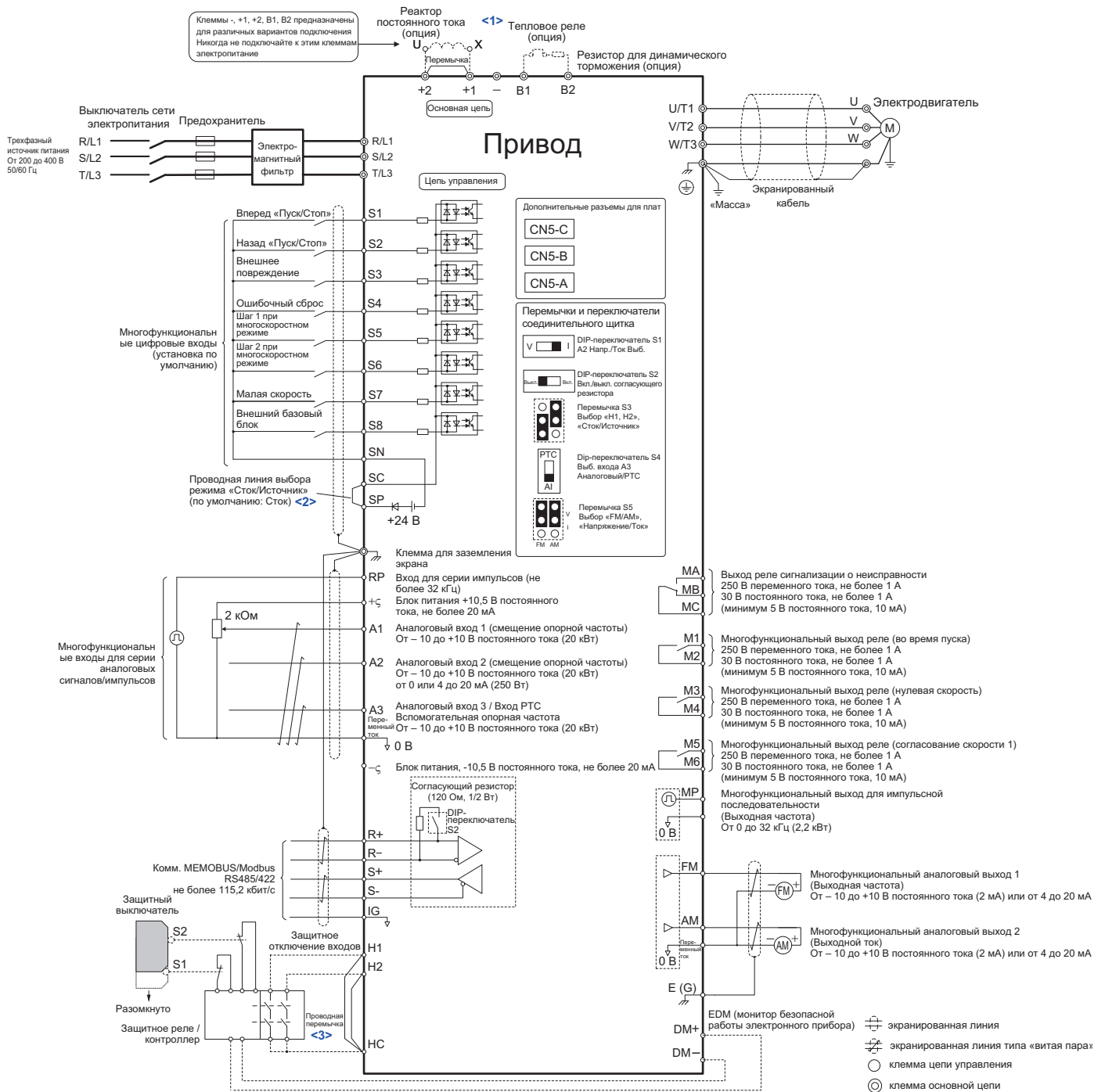


Рисунок 6

Модель CIMR-A□	Рис.	Размеры (мм)									Вес (кг)	
		W	H	D	W1	H1	H2	D1	t1	t2		d
2A0110	3	250	400	258	195	385	7.5	100	2.3	2.3	M6	21
2A0138		275	450	258	220	435	7.5	100	2.3	2.3	M6	25
2A0169		325	550	283	260	535	7.5	110	2.3	2.3	M6	37
2A0211		325	550	283	260	535	7.5	110	2.3	2.3	M6	38
2A0250		450	705	330	325	680	12.5	130	3.2	3.2	M10	76
2A0312		450	705	330	325	680	12.5	130	3.2	3.2	M10	80
2A0360		500	800	350	370	773	13	130	4.5	4.5	M12	98
2A0415		500	800	350	370	773	13	130	4.5	4.5	M12	99
4A0058		250	400	258	195	385	7.5	100	2.3	2.3	M6	21
4A0072		275	450	258	220	435	7.5	100	2.3	2.3	M6	25
4A0088		325	510	258	260	495	7.5	105	2.3	3.2	M6	36
4A0103		325	510	258	260	495	7.5	105	2.3	3.2	M6	36
4A0139		325	550	283	260	535	7.5	110	2.3	2.3	M6	41
4A0165		325	550	283	260	535	7.5	110	2.3	2.3	M6	42
4A0208		450	705	330	325	680	12.5	130	3.2	3.2	M10	79
4A0250		500	800	350	370	773	13	130	4.5	4.5	M12	96
4A0296		500	800	350	370	773	13	130	4.5	4.5	M12	102
4A0362		500	800	350	370	773	13	130	4.5	4.5	M12	107
4A0414		4	500	950	370	370	923	13	135	4.5	4.5	M12
4A0515	5	670	1140	370	440	1110	15	150	4.5	4.5	M12	216
4A0675												221
4A0930	6	1250	1380	370	1110	1345	15	150	4.5	4.5	M12	545
4A1200												555

3 Электрооборудование

На приведенном ниже рисунке показана разводка основной цепи и цепи управления.



<1> При установке стабилизатора постоянного тока удалите перемычку. Модели CIMR-A□2A110 по 0415 и 4A0058 по 1200 поставляются со встроенным стабилизатором постоянного тока.

<2> Ни в коем случае не соединяйте коротко клеммы SP и SN — это приведет к повреждению привода.

<3> Снимите перемычку между клеммами N1 — N3 и N2 — N3 при использовании входа защитной блокировки Safe Disable.

◆ Характеристики электрической цепи

■ Основная цепь

При подключении основной цепи используйте только плавкие предохранители и сетевые фильтры, приведенные в таблице (см. ниже). Следите за тем, чтобы не превышать заданные значения моментов затяжки.

Модель CIMR-A□	Электромагнитный фильтр [Schaffner]	Основной предохранитель [Bussmann]	Рекомендо- ванный кабель для двигателя (мм ²)	Размеры клемм основной цепи			
				R/L1,S/L2,T/L3, U/T1,V/T2,W/T3, -, +1, +2	+3	B1, B2	⊕
2A0004	FS5972-10-07	FWH-70B	2.5	M4	-	M4	M4
2A0006							
2A0010	FS5972-18-07	FWH-90B	6	M4	-	M4	M4
2A0012							
2A0021	FS5972-35-07	FWH-100B	10	M4	-	M4	M4
2A0030							
2A0040	FS5972-60-07	FWH-200B	16	M6	-	M5	M6
2A0056							
2A0069	FS5972-100-35	FWH-300A	25	M8	-	M5	M6
2A0081							
2A0110	FS5972-170-40	FWH-350A	35	M8	-	M8	M8
2A0138							
2A0169	FS5972-250-37	FWH-400A	50	M10	-	M10	M8
2A0211							
2A0250	FS5972-410-99	FWH-600A	70	M10	-	M10	M12
2A0312							
2A0360	FS5972-600-99	FWH-700A	95 × 2P	M12	-	M10	M12
2A0415							
4A0002	FS5972-10-07	FWH-40B	2.5	M4	-	M4	M4
4A0004							
4A0005	FS5972-18-07	FWH-50B	4	M4	-	M4	M4
4A0007							
4A0009	FS5972-35-07	FWH-70B	6	M4	-	M4	M4
4A0011							
4A0018	FS5972-100-35	FWH-80B	4	M5	-	M5	M6
4A0023							
4A0031	FS5972-60-07	FWH-100B	16	M5	-	M5	M6
4A0038							
4A0044	FS5972-170-40	FWH-125B	6	M6	-	M5	M6
4A0058							
4A0072	FS5972-35-07	FWH-200B	25	M8	-	M8	M8
4A0088							
4A0103	FS5972-60-07	FWH-250A	35	M8	-	M8	M8
4A0139							
4A0165	FS5972-100-35	FWH-350A	50	M10	-	M10	M10
4A0208							
4A0250	FS5972-250-37	FWH-400A	70	M10	-	M10	M10
4A0296							
4A0362	FS5972-410-99	FWH-500A	95	M10	-	M10	M10
4A0414							
4A0414	FS5972-600-99	FWH-600A	120	M12	-	M12	M12
4A0515							
4A0675	FS5972-800-99	FWH-700A	185	M12	-	M12	M12
4A0930							
4A0930	FS5972-600-99 <1>	FWH-800A	240	M12	-	M12	M12
4A1200							
4A1200	FS5972-600-99 <1>	FWH-800A	95 × 2P	M12	-	M12	M12
4A1200							
4A1200	FS5972-800-99 <1>	FWH-1000A	150 × 2P	M12	-	M12	M12
4A1200							
4A1200	FS5972-800-99 <1>	FWH-1200A	95 × 4P	M12	-	M12	M12
4A1200							
4A1200	FS5972-800-99 <1>	FWH-1200A	120 × 4P	M12	-	M12	M12
4A1200							
4A1200	FS5972-800-99 <1>	FWH-1600A	(95 × 4P) × 2	M12	-	M12	M12
4A1200							

<1> Подключите два одинаковых фильтра параллельно друг другу. Подробнее см. техническое руководство.

Значения момента затяжки

Затягивайте клеммы основной цепи до достижения моментов затяжки, приведенных в представленной ниже таблице.

Размер клеммы	M4	M5	M6	M8	M10	M12
Примечание: Момент затяжки (Н·м)	1,2 — 1,5	2,0 — 2,5	4,0 — 6,0	9,0 — 11,0	18,0 — 23,0	32,0 — 40,0

■ Цепь управления

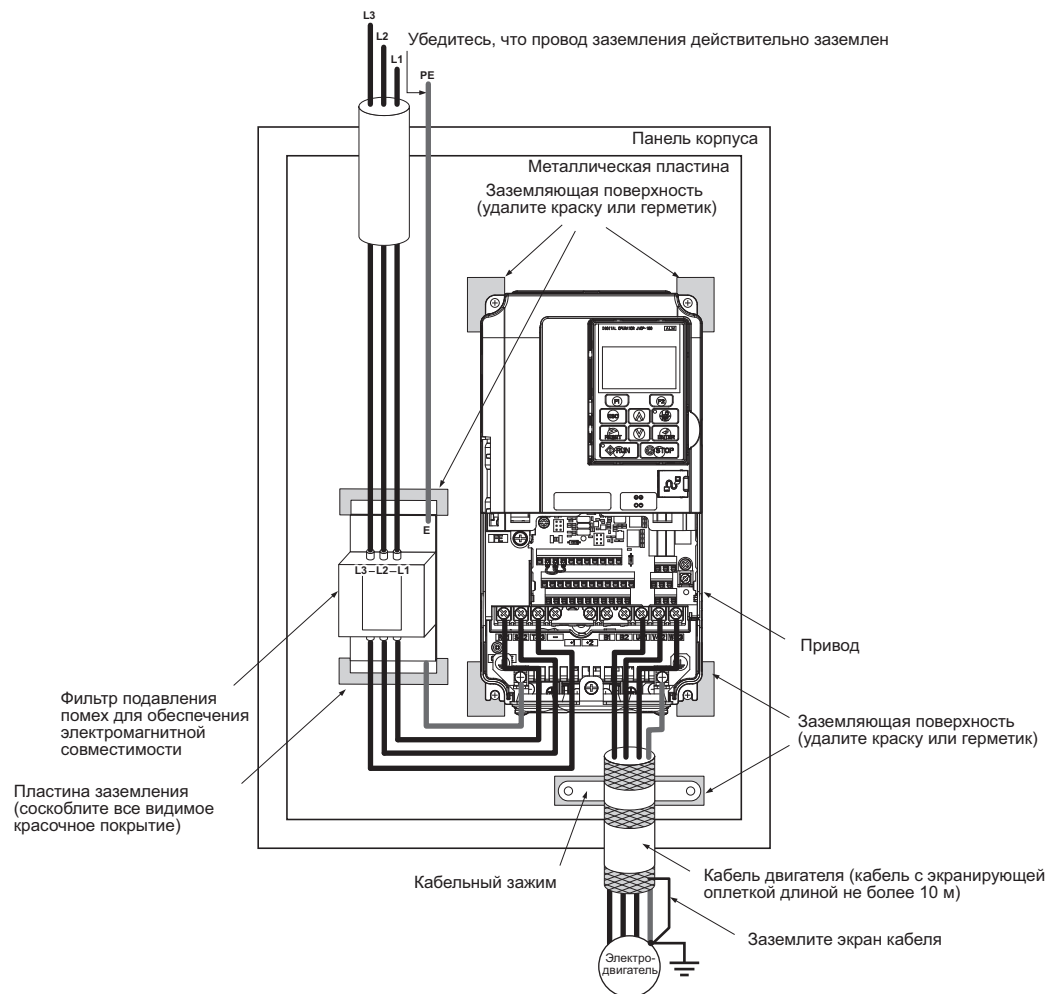
Контактная колодка управления оборудуется клеммами без винтов. Используйте только провода с приведенными ниже характеристиками. Для обеспечения безопасности разводки рекомендуется использовать одножильные провода или гибкие провода с обжимными кольцами. Длина отрезка с удаленной изоляцией или длина обжимного кольца должна составлять 8 мм.

Тип провода	Площадь сечения провода (мм ²)
Одножильный	0,2 — 1,5
Гибкий	0,2 — 1,0
Гибкий с обжимными кольцами	0,25 — 0,5

◆ Монтаж электромагнитного фильтра

Привод прошел испытания согласно Европейскому стандарту EN61800-3. Для выполнения требований по ЭМС при подключении силовых цепей необходимо соблюдать указанные ниже условия.

1. Установите на входе соответствующий фильтр электромагнитных помех. Подробнее см. в таблице *Основная цепь и подцепь I4* или в техническом руководстве.
2. Поместите привод и фильтр электромагнитных помех в единый корпус.
3. Для разводки цепей привода и двигателя используйте кабель с экранирующей оплеткой.
4. Для снижения сопротивления цепи заземления очистите от краски и грязи места для подключения проводников заземления.
5. Установите стабилизатор постоянного тока на приводах с мощностью ниже 1 кВт для соответствия стандарту EN61000-3-2. Для получения более подробных сведений смотрите техническое руководство или обратитесь к поставщику.



◆ Разводка основной цепи и цепи управления

■ Подключение входных силовой цепи

При подключении цепей ввода электропитания примите следующие меры предосторожности:

- Используйте только предохранители, рекомендованные в *Основная цепь и подавитель 14*.
- При использовании защитного выключателя, срабатывающего от замыкания на землю, убедитесь, что он реагирует как на постоянные, так и на высокочастотные токи.
- При использовании входного выключателя убедитесь, что он срабатывает не более одного раза в 30 минут.
- При разводке цепи привода с контактами обжимного типа используйте изоляционные колпачки. Особо следите за тем, чтобы провода не касались соседних клемм или окружающего их корпуса.
- Изоляционные барьеры поставляются в комплекте с приводами моделей CIMR-A□4A0414 по 1200 для обеспечения дополнительной защиты между клеммами. YASKAWA рекомендует пользоваться поставляемыми изоляционными барьерами, гарантирующими надлежащую разводку.
- Используйте стабилизатор постоянного или переменного тока на входной стороне привода:
 - для подавления гармонического тока;
 - для улучшения коэффициента мощности на стороне источника питания;
 - при использовании ускоряющего емкостного переключателя;
 - с трансформатором питания большой емкости (более 600 кВА).

■ Монтаж выходного участка основной цепи

При монтаже выходного участка цепи примите следующие меры предосторожности.

- Не подключайте к выходу привода никакой другой нагрузки, кроме трехфазного двигателя.
- Никогда не подключайте к выходу привода источник питания.
- Никогда не замыкайте выходные клеммы между собой или на землю.
- Не пользуйтесь фазокорректирующими конденсаторами.
- Если между приводом и двигателем устанавливается контактор, он не должен переключаться при наличии напряжения на выходе привода. Переключение контактора при наличии напряжения на выходе может вызвать явление очень больших пиковых токов, что приведет к срабатыванию защиты от превышения тока или к повреждению привода.

■ Заземление

При заземлении привода примите следующие меры предосторожности.

- Проводник заземления не должен одновременно использоваться другими устройствами (например, сварочными аппаратами).
- Всегда используйте провод заземления, соответствующий техническим стандартам электрооборудования. Используйте провода заземления минимально возможной длины. Привод создает ток утечки. Поэтому, если расстояние между электродом заземления и клеммой заземления слишком велико, значение потенциала на клемме заземления привода будет нестабильным.
- При использовании нескольких приводов провода заземления не должны образовывать замкнутый контур.

■ Меры предосторожности при подключении цепи управления

При монтаже цепей управления примите следующие меры предосторожности.

- Отделите разводку цепи управления от разводки основной цепи и других линий большой мощности.
- Отделите разводку для клемм M1-M2, M3-M4, M5-M6, MA, MB, MC (контактный выход) цепи управления от разводки для других клемм цепи управления.
- В качестве источника питания системы дистанционного управления используйте внесенный в реестр UL источник питания класса 2.
- Во избежание рабочих отказов используйте для монтажа цепей управления витую пару или экранированные кабели витой пары.
- Заземляйте экран кабеля, используя для этого максимум контактной площади экрана и «земли».
- Экран кабеля должен быть заземлен на обоих концах кабеля.
- Гибкие кабели с обжимными кольцами могут плотно пригнаться к клеммам. Чтобы их отсоединить, зажмите конец провода пассатижами, ослабьте клемму при помощи прямой отвертки, поверните провод примерно на 45° градусов и аккуратно потяните его из клеммы. Более подробную информацию см. в техническом руководстве. Выполните эту процедуру для снятия переключки между HС, H1 и H2, когда используется функция Safe Disable (защитная блокировка).

■ Клеммы основной цепи

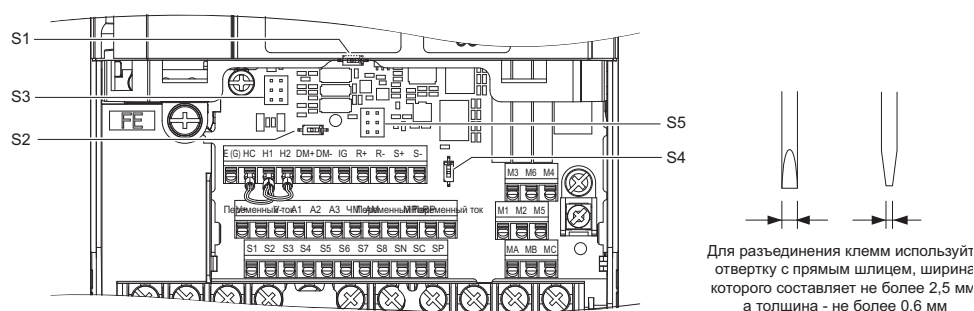
Примечание: При монтаже разводки для моделей CIMR-A□4A0930 и 4A1200 не забудьте выполнить следующие действия.

- Удалите перемычки, соединяющие накоротко клеммы R/L1-R1/L11, S/L2-S1/L21 и T/L3-T1/L31, при работе с 12-фазным выпрямителем. Более подробную информацию см. в техническом руководстве.
- При работе без 12-фазного выпрямителя в дополнение к клеммам R1/L1, S1/L2 и T1/L3 смонтируйте надлежащим образом клеммы R1/L11, S1/L21 и T1/L31.

Клемма		Тип				Функция
Класс 200 В	Модель CIMR-A□	2A0004 — 2A0081	2A0110 — 2A0138	2A0169 — 2A0415	—	
Класс 400 В		4A0002 — 4A0044	4A0058 — 4A0072	4A0088 — 4A0675	4A0930, 4A1200	
R/L1, S/L2, T/L3		Вход источника питания основной цепи			Вход источника питания основной цепи	Соединение линии электропитания с приводом
R1/L11, S1/L21, T1/L31		недоступно				
U/T1, V/T2, W/T3		Выход привода				Соединение с двигателем
B1, B2		Резистор для динамического торможения	недоступно			Доступно для подсоединения дополнительного тормозного резистора или блока тормозных резисторов.
+2		<ul style="list-style-type: none"> • Подключение стабилизатора постоянного тока (+1, +2) (удалите закорачивающую пластину между +1 и +2) • Вход источника питания постоянного тока (+1, -) 	недоступно			Для подключения <ul style="list-style-type: none"> • привода к источнику питания постоянного тока (клеммы +1 и - не сертифицированы CE или UL) • устройств торможения • стабилизатора постоянного тока
+1, -			<ul style="list-style-type: none"> • Вход источника питания постоянного тока (+1, -) 	<ul style="list-style-type: none"> • Вход источника питания постоянного тока (+1, -) • Подключение тормозного транзистора (+3, -) 		
+3		недоступно				
⊕		-				Клемма заземления


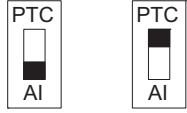
■ Клеммы цепи управления

На приведенном ниже рисунке показано расположение клемм цепи управления. Привод оборудован клеммами, не требующими использования винтов.



На контактной колодке расположено три микропереключателя и две перемычки S1 — S5.

S1	Выбор сигнала на клемме A2	<p>Ток Напряжение</p>
S2	Согласующий резистор RS422/485	

S3	Вход функции Safe Disable Выбор функции «Сток/Источник/Внешний источник питания»	 <p>Источник Сток Внешний источник питания 24 В постоянного тока</p>
S4	Выбор входа «Аналоговый/PTC» на клемме A3	 <p>Аналоговый вход Вход PT</p>
S5	Выбор сигнала на клемме FM/AM	 <p>FM/AM: Выход по напряжению FM: Выход по току AM: Выход по напряжению</p>

■ Функции клемм цепи управления

Тип	№	Название клеммы (функция)	Настройка функции (уровня сигнала) по умолчанию	
Многофункциональные цифровые входы	S1	Многофункциональный вход 1 (замкнуто: движение вперед; разомкнуто: стоп)	<p>Оптопара 24 В постоянного тока, 8 мА</p> <p>Используйте перемычку между клеммами SC и SN или SC и SP для выбора между стоком, режимом источника и источником питания</p>	
	S2	Многофункциональный вход 2 (замкнуто: движение назад; разомкнуто: стоп)		
	S3	Многофункциональный вход 3 (внешний отказ, нормально разомкнут)		
	S4	Многофункциональный вход 4 (сброс ошибки)		
	S5	Многофункциональный вход 5 (опорное значение многоступенчатой скорости 1)		
	S6	Многофункциональный вход 6 (опорное значение многоступенчатой скорости 2)		
	S7	Многофункциональный вход 7 (опорное значение при импульсном режиме)		
	S8	Многофункциональный вход 8 (внешний базовый блок)		
	SC	Стандартный многофункциональный вход		—
	SN	Многофункциональный вход 0 В		Источник питания 24 В постоянного тока для цифровых входов, не более 150 мА (если не используется ни одна из опций DI-A3 цифрового входа)
Входы защитной блокировки Safe Disable	SP	Многофункциональный вход на 24 В постоянного тока	Ни в коем случае не соединяйте коротко клеммы SP и SN — это приведет к повреждению привода	
	H1	Вход 1 защитной блокировки Safe Disable	<p>24 В постоянного тока, 8 мА</p> <p>Один или оба разомкнуты: выход привода отключен</p> <p>Оба замкнуты: нормальная работа</p> <p>Собственное полное сопротивление: 3,3 kΩ</p> <p>Время простоя не менее 1 мс</p> <p>Чтобы использовать входы защитной блокировки Safe Disable, отсоедините проводные перемычки, соединяющие коротко клеммы H1, H2 и HC. Установите перемычку S3, чтобы можно было выбирать между стоком, режимом источника и источником питания</p>	
	H2	Вход 2 защитной блокировки Safe Disable	Стандартная функция защитной блокировки Safe Disable	
HC	Стандартная функция защитной блокировки Safe Disable	Стандартная функция защитной блокировки Safe Disable		

3 Электрооборудование

Тип	№	Название клеммы (функция)	Настройка функции (уровня сигнала) по умолчанию
Аналоговые входы / Вход для серий импульсов	RP	Многофункциональный вход для серий импульсов (опорная частота)	Частотный диапазон на входе: от 0 до 32 кΩ Коэффициент заполнения сигнала: от 30 до 70% Верхний уровень: от 3,5 до 13,2 В постоянного тока; нижний уровень: от 0,0 до 0,8 В постоянного тока Полное входное сопротивление: 3 кΩ
	+V	Источник питания для аналоговых входов	10,5 В постоянного тока (максимально допустимый ток — 20 мА)
	-V	Источник питания для аналоговых входов	-10,5 В постоянного тока (максимально допустимый ток — 20 мА)
	A1	Многофункциональный аналоговый вход 1 (смещение опорной частоты)	от -10 до 10 В постоянного тока, от 0 до 10 В постоянного тока (полное входное сопротивление: 20 кΩ)
	A2	Многофункциональный аналоговый вход 2 (смещение опорной частоты)	от -10 до 10 В постоянного тока, от 0 до 10 В постоянного тока (полное входное сопротивление: 20 кΩ) от 4 до 20 мА, от 0 до 20 мА (полное входное сопротивление: 250 Ω) Вход по напряжению или току должен выбираться при помощи микропереключателя S1 и H3-09
	A3	Многофункциональный аналоговый вход 3 / Вход РТС (вспомогательная опорная частота)	от -10 до 10 В постоянного тока, от 0 до 10 В постоянного тока (полное входное сопротивление: 20 кΩ) Для выбора между аналоговым входом и входом РТС используйте переключатель S4 на контактной колодке управления. Если выбран вход РТС, установите H3-06 = E
	AC	Стандартная опорная частота	0 В
E (G)	«Земля» для экранированных линий и дополнительных плат	—	
Реле сигнализации о неисправности	MA	Нормально разомкнуто	30 В постоянного тока, от 10 мА до 1 А; 250 В переменного тока, от 10 мА до 1 А Минимальная нагрузка: 5 В постоянного тока, 10 мА
	MB	Нормально замкнутый выход	
	MC	Стандартный выход сигнала о неисправности	
Многофункциональный цифровой выход	M1	Многофункциональный цифровой выход (во время работы)	30 В постоянного тока, от 10 мА до 1 А; 250 В переменного тока, от 10 мА до 1 А Минимальная нагрузка: 5 В постоянного тока, 10 мА
	M2		
	M3	Многофункциональный цифровой выход (нулевая скорость)	30 В постоянного тока, от 10 мА до 1 А; 250 В переменного тока, от 10 мА до 1 А Минимальная нагрузка: 5 В постоянного тока, 10 мА
	M4		
	M5	Многофункциональный цифровой выход (согласование скорости 1)	30 В постоянного тока, от 10 мА до 1 А; 250 В переменного тока, от 10 мА до 1 А Минимальная нагрузка: 5 В постоянного тока, 10 мА
	M6		
Выход монитора	MP	Выход для серий импульсов (выходная частота)	32 кГц (макс.)
	FM	Аналоговый выход 1 монитора (выходная частота)	от -10 до 10 В постоянного тока; от 0 до 10 В постоянного тока, или от 4 до 20 мА
	AM	Аналоговый выход 2 монитора (выходной ток)	Используйте перемычку S5 на контактной колодке управления для выбора между выходами по напряжению и току на клеммах AM и FM. При перестановке перемычки соответственно задайте параметры H4-07 и H4-08
	AC	Стандартный монитор	0 В
Защитный выход монитора	DM+	Защитный выход монитора	Выводит состояние функции защитной блокировки Safe Disable. Замкнут, когда оба канала Safe Disable замкнуты. До 48 В постоянного тока и до 50 мА
	DM-	Стандартный защитный выход монитора	

ВНИМАНИЕ: Клеммы HС, H1, H2 используются для функции защитной блокировки Safe Disable. Не снимайте перемычку между HС, H1 или H2, если функция Safe Disable не используется. При использовании этой функции **№1. Защитная функция отключения входа ã ðõäãäöä 40.**

ВНИМАНИЕ: Длина соединений клемм HС, H1 и H2 не должна превышать 30 м.












4 Управление с клавиатуры

◆ Цифровой пульт управления и клавиши

Цифровой пульт управления используется для программирования работы привода, его пуска/остановки и отображения информации о неисправностях. Светодиодные индикаторы отражают состояние привода.

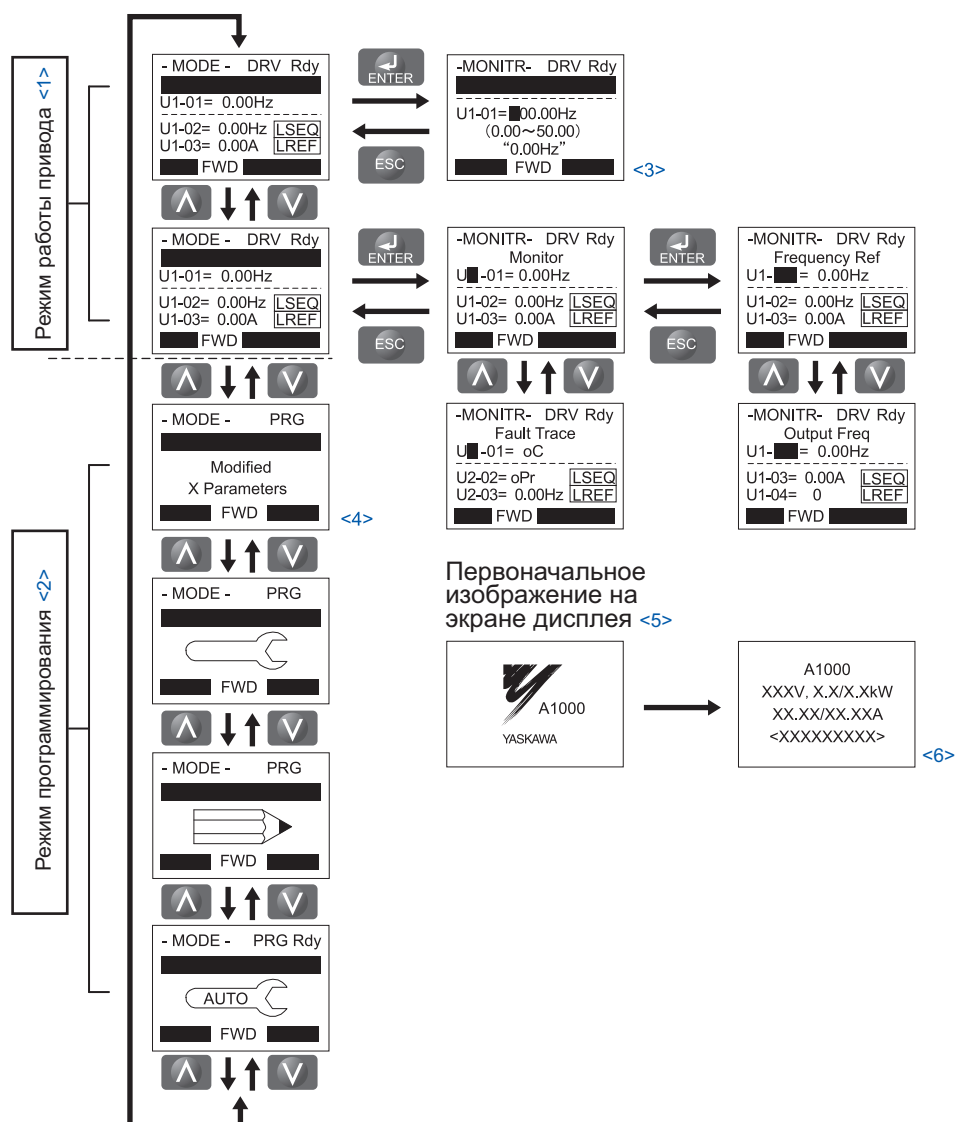



■ Клавиши и функции

Клавиша	Название	Функция
 	Функциональная клавиша (F1, F2)	Функции, назначенные клавишам F1 и F2, меняются в зависимости от отображаемого меню. Название каждой функции появляется в нижней части окна дисплея.
	Клавиша ESC (выход)	<ul style="list-style-type: none"> • Осуществляет возврат к предыдущему окну экрана. • Перемещает курсор на одну позицию влево. • Нажатием и удержанием этой клавиши осуществляется возврат к окну Frequency Reference (опорная частота).
	Клавиша RESET (сброс)	<ul style="list-style-type: none"> • Перемещает курсор вправо. • Перезапускает привод, тем самым устраняя нарушения, возникшие в его работе.
	Клавиша RUN (пуск)	Запускает привод в режиме LOCAL (локальный). Светодиодный индикатор пуска <ul style="list-style-type: none"> • горит, когда двигатель работает. • мигает во время замедления вплоть до остановки или когда опорная частота равна 0. • часто мигает, когда привод отключается посредством сигнала с цифрового входа, когда привод был остановлен при помощи цифрового сигнала быстрой остановки, или когда команда пуска подавалась в режиме нормального потребления электроэнергии.
	Клавиша со стрелкой вверх	Осуществляет переход к следующему пункту, выбирает номера параметров и производит пошаговое увеличение значений настройки.
	Клавиша со стрелкой вниз	Осуществляет прокрутку к предыдущему пункту, выбирает номера параметров и производит пошаговое уменьшение значений настройки.
	Клавиша STOP (стоп)	Останавливает работу привода.
	Клавиша ENTER (ввод)	<ul style="list-style-type: none"> • Вводит значения параметров и настройки. • Выбирает пункт меню для перемещения между окнами экрана.
	Клавиша выбора LO/RE (локальный/дистанционный)	Переключает управление приводом между управлением оператором (LOCAL — локальный) и управлением при помощи клемм цепи управления (REMOTE — дистанционный). Когда привод находится в режиме LOCAL (локальный), то есть управление производится с клавиатуры, горит светодиодный индикатор.
	Светодиодный индикатор ALM (тревога)	Горит: когда привод обнаруживает неисправность. Мигает: <ul style="list-style-type: none"> • при подаче аварийного сигнала; • при обнаружении сигнала oPE; • при сбое или ошибке, произошедших в ходе автонастройки.

◆ Структура меню и режимы работы

На следующем рисунке поясняется структура меню клавиатуры оператора.

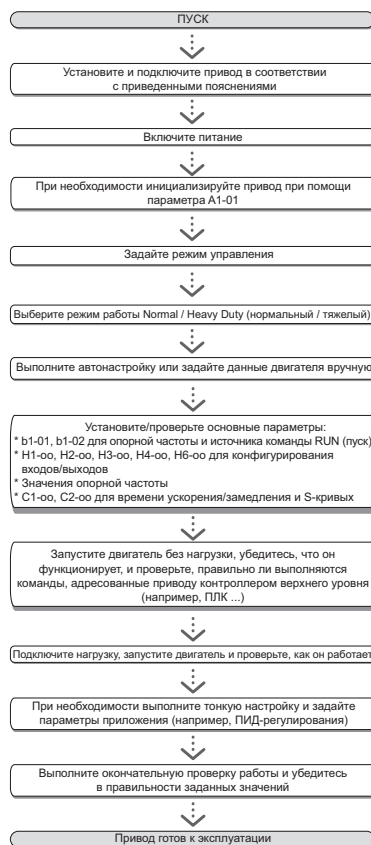


- <1> Нажатием кнопки  производится пуск двигателя.
- <2> Привод не может привести в движение двигатель.
- <3> Мигающие символы отображаются в виде **0**.
- <4> Символы X приводятся в данном руководстве. На ЖК-дисплее будут отображаться действующие значения параметров настройки.
- <5> Опорная частота появляется после исходной заставки, отображающей название изделия.
- <6> Информация, появляющаяся на экране дисплея, будет меняться в зависимости от привода.

5 Пуск

◆ Порядок настройки привода

На приведенном ниже рисунке показана основная процедура настройки. Каждый из шагов поясняется более детально на последующих страницах.



◆ Включение питания

Перед включением питания:

- убедитесь в правильности всех проводных соединений;
- убедитесь в отсутствии забытых в приводе винтов, незакрепленных концов проводов или инструментов;
- после включения электропитания должна появиться индикация режима работы привода, а индикация, свидетельствующая о неисправности или тревоге, должна отсутствовать.

◆ Выбор режима управления (A1-02)

Существует три возможных режима управления. Выберите наиболее подходящий для вашей задачи метод регулирования.

Режим управления	Параметр	Основные области применения
Частотное управление для асинхронных двигателей	A1-02 = 0 (по умолчанию)	<ul style="list-style-type: none"> Общие приложения с переменной скоростью, особенно полезны для запуска нескольких двигателей от одного привода. При замене привода, в котором настройки параметра неизвестны.
Частотное управление с обратной связью по скорости генератора импульсов	A1-02 = 1	<ul style="list-style-type: none"> Для приложений общего назначения, не требующих высоких динамических характеристик, но требующих высокой точности по скорости. Этот режим следует использовать, если параметры двигателя неизвестны, и автонастройка не может быть выполнена.
Векторное управление с разомкнутым контуром	A1-02 = 2	<ul style="list-style-type: none"> Общие приложения с переменной скоростью. Приложения, требующие управления с высокой точностью и высокой скоростью.
Векторное управление с замкнутым контуром <1>	A1-02 = 3	<ul style="list-style-type: none"> Для общих приложений с переменной скоростью, требующих высокой точности управления скоростью вплоть до нулевой, быстрого увеличения крутящего момента или прецизионного управления крутящим моментом. Требуется сигнал обратной связи по частоте вращения двигателя.
Векторное управление с разомкнутым контуром для двигателей с постоянными магнитами <1>	A1-02 = 5	Приложения, использующие двигатели с постоянным магнитом (типа SPM - с внешним постоянным магнитом, IPM - с внутренним постоянным магнитом), со сниженными номинальными значениями нагрузки, создаваемой крутящим моментом, и мерами энергосбережения.
Усовершенствованное векторное управление с разомкнутым контуром для двигателей с постоянными магнитами <1>	A1-02 = 6	Этот режим управления может использоваться при эксплуатации двигателя типа IPM в приложениях с постоянным крутящим моментом.
Векторное управление с замкнутым контуром для двигателей с постоянными магнитами <1>	A1-02 = 7	<ul style="list-style-type: none"> Этот режим может использоваться для высокоточного управления двигателем с постоянным магнитом в приложениях с постоянным или переменным крутящим моментом. Требуется сигнал обратной связи по скорости.

<1> Пояснения к режимам управления см. в техническом руководстве.

◆ Выбор режима работы «Нормальный/Тяжелый» (C6-01)

Привод поддерживает два режима работы — Normal Duty (нормальный) и Heavy Duty (тяжелый). Режимы характеризуются различными номинальными значениями выходного тока (см. каталог или техническое руководство). Устанавливайте режим работы в соответствии со стоящей перед вами задачей.

Режим	Тяжелый режим работы (HD)	Нормальный режим работы (ND)
C6-01	0	1
Применение	Приложения с постоянным крутящим моментом, такие, как экструзионные прессы, конвейеры и краны. Может потребоваться способность выдерживать высокие перегрузки	Приложения, в которых крутящий момент возрастает с ростом скорости, такие как вентиляторы или насосы. Способность выдерживать высокие перегрузки здесь, как правило, не требуется
Способность выдерживать перегрузку (OL2)	150% от номинального тока привода в течение 60 с	120% от номинального тока привода в течение 60 с
L3-02 Предотвращение останова двигателя во время разгона	150%	120%
L3-06 Предотвращение останова двигателя в процессе работы	150%	120%
Несущая частота по умолчанию	2 kHz	Функция подавления шума "Swing PWM" на частоте 2 kHz

◆ Автонастройка (T1-□□)

Автонастройка автоматически устанавливает параметры привода, соответствующие данным двигателя. Поддерживаются три разных режима.

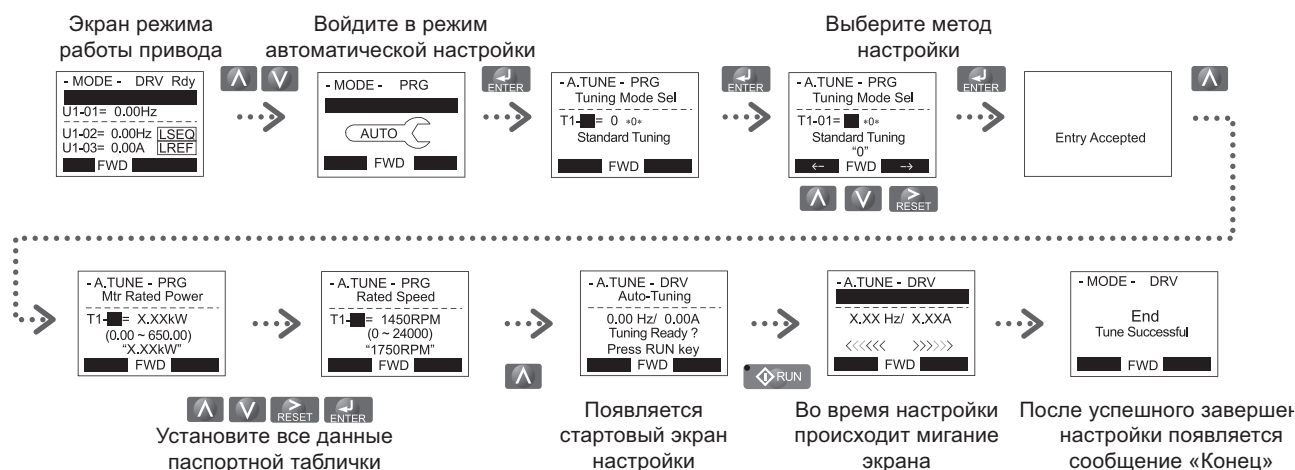
Тип	Настройка	Условия и преимущества области приложения	Режим управления (A1-02)			
			Частотное управление (0)	Частотное управление с генератором импульсов (1)	OLV - векторное управление без обратной связи (2)	CLV - векторное управление с обратной связью (3)
Вращательная автонастройка	T1-01 = 0	<ul style="list-style-type: none"> Двигатель может быть отсоединен от нагрузки и вращаться свободно, пока производится автонастройка. Двигатель и нагрузка не могут быть разъединены, но нагрузка на двигатель не превышает 30%. Вращательная автонастройка дает наиболее точные результаты, и поэтому по возможности ее настоятельно рекомендуется применять. 	Не применимо	Не применимо	ДА	ДА
Стационарная автонастройка 1	T1-01 = 1	<ul style="list-style-type: none"> Двигатель и нагрузка не могут быть разъединены, и нагрузка превышает 30%. Данные двигателя на основании отчета об испытаниях двигателя недоступны. Автоматически производится расчет параметров двигателя, необходимых для векторного управления. 	Не применимо	Не применимо	ДА	ДА
Стационарная автонастройка 2	T1-01 = 4	<ul style="list-style-type: none"> Двигатель и нагрузка не могут быть разъединены, и нагрузка превышает 30%. Отчет об испытаниях двигателя доступен. После ввода значения тока без нагрузки и величины номинального скольжения привод производит расчет и устанавливает все остальные относящиеся к двигателю параметры. 	Не применимо	Не применимо	ДА	ДА
Стационарная автонастройка для междуфазного сопротивления	T1-01 = 2	<ul style="list-style-type: none"> Привод используется в режиме частотного управления, и другие варианты выбора автонастройки невозможны. Мощности привода и двигателя различаются. Производится настройка привода после замены кабеля между приводом и двигателем на кабель длиной более 50 м. Предполагается, что автонастройка уже выполнена. Не следует использовать в каких-либо режимах векторного управления, не заменив кабель двигателя. 	ДА	ДА	ДА	ДА
Вращательная автонастройка для частотного управления	T1-01 = 3	<ul style="list-style-type: none"> Рекомендуется для приложений, использующих оценку скорости, поиск скорости или функцию энергосбережения в режиме частотного управления. Предполагается, что в процессе автонастройки двигатель может вращаться. Повышается точность выполнения определенных функций, таких, как компенсация крутящего момента, компенсация скольжения, энергосбережение и поиск скорости. 	ДА	ДА	Не применимо	Не применимо

ВАЖНО

Не прикасайтесь к двигателю до завершения автонастройки.

Пренебрежение этим условием может привести к легким травмам или травмам средней тяжести. В процессе настройки к двигателю подается напряжение, даже если он не вращается.

Для автонастройки введите меню автонастройки и выполните действия, приведенные ниже на рисунке. Количество данных паспортной таблички, которое требуется ввести, зависит от выбранного типа автонастройки. Приведенный пример относится к вращательной автонастройке.



Если по какой-либо причине автонастройка не может быть выполнена (невозможна работа без нагрузки и т.д.), задайте максимальные частоту и напряжение в параметрах E1-□□ и введите вручную данные двигателя в параметрах E2-□□.

ВНИМАНИЕ: Во время автонастройки входы защитной блокировки Safe Disable должны быть замкнуты.

◆ Выбор внешних опорных значений и время разгона/торможения

■ Выбор опорной частоты (b1-01)

Выберите параметр b1-01 в соответствии с используемым значением опорной частоты.

b1-01	Источник опорного сигнала	Вход опорной частоты
0	Клавиатура оператора	Задание опорных частот в параметрах d1-□□ и использование цифровых входов для переключения между различными опорными значениями.
1	Аналоговый вход	Подача сигнала опорной частоты к клеммам A1, A2 или A3.
2	Последовательная связь	Последовательная связь при помощи порта RS422/485.
3	Дополнительная плата	Дополнительная плата связи.
4	Импульсный вход	Задание опорной частоты на клемме RP при помощи сигнала в виде серии импульсов.

■ Выбор команды запуска (b1-02)

Выберите параметр b1-02 в соответствии с используемой командой запуска.

b1-02	Источник опорного сигнала	Вход команды запуска
0	Клавиатура оператора	Клавиши RUN (пуск) и STOP (стоп) на клавиатуре оператора
1	Многофункциональный цифровой вход	Многофункциональный цифровой вход
2	Последовательная связь	Последовательная связь при помощи порта RS422/485
3	Дополнительная плата	Дополнительная плата связи

■ Время разгона/торможения и S-кривые

Существует четыре набора периодов разгона и торможения, которые могут быть заданы в параметрах C1-□□. По умолчанию активированы периоды разгона/торможения C1-01/02. При необходимости S-кривые могут быть активированы в параметрах C2-□□ для более плавного начала и конца ускорения/замедления.

◆ Источник опорного сигнала и пуска

Привод может работать в режимах LOCAL (локальный) и REMOTE (дистанционный).

Состояние	Описание
LOCAL (локальный)	Команда Run/ Stop (пуск/стоп) и опорная частота вводятся с клавиатуры оператора.
REMOTE (дистанционный)	Используется источник команды Run (пуск), введенный в параметр b1-02, и источник опорной частоты, введенный в параметр b1-01.

Если привод эксплуатируется в режиме REMOTE (дистанционный), проследите, чтобы в параметрах b1-01/02 были заданы правильные источники опорной частоты и команды запуска, и чтобы привод находился в режиме REMOTE (дистанционный).

Светодиодный индикатор на клавише LO/RE (локальный/дистанционный) указывает, откуда вводится команда Run (пуск).

Светодиодный индикатор LO/RE (локальный/дистанционный)	Описание
ВКЛ	Команда на пуск поступает от оператора.
ВЫКЛ	Команда на пуск поступает не от оператора.

◆ Настройка входов-выходов

Примечание: Настройки функций по умолчанию приведены на схеме соединений на стр. 13.

■ Многофункциональные цифровые входы (H1-□□)

Функция каждого цифрового входа может быть назначена в параметрах H1-□□.

■ Многофункциональные цифровые выходы (H2-□□)

Функция каждого цифрового выхода может быть назначена в параметрах H2-□□. Значение настройки этих параметров состоит из 3 цифр, средняя и правая из которых задают функцию, а левая устанавливает выходные характеристики (0: прямой выход ; 1: инверсный выход).

■ Многофункциональные аналоговые входы ((H3-□□)

Функция каждого аналогового входа может быть назначена в параметрах H3-□□. Входы A1 и A3 устанавливаются для входного сигнала в диапазоне от -10 до 10 В постоянного тока. A2 устанавливается для входного сигнала в диапазоне 4 — 20 мА.

ВНИМАНИЕ: Если уровень входного сигнала на входе A2 переключается между напряжением и током, убедитесь, что микропереключатель S1 установлен в правильное положение, а параметр H3-09 задан правильно.

ВНИМАНИЕ: При использовании аналогового входа A3 в качестве входа PTC установите микропереключатель S4 в положение PTC и задайте параметр H3-06 = E.

■ Многофункциональные аналоговые выходы (H4-□□)

Используйте параметры H4-□□ для задания выходного значения аналоговых выходных сигналов монитора и для регулировки уровней выходного сигнала. При изменении уровней сигнала в параметре H4-07/08 убедитесь, что переключатель S5 правильно установлена.

◆ Запуск теста

После того, как будут заданы все настройки параметров, выполните следующие действия, чтобы запустить машину.

1. Запустите двигатель без нагрузки и проверьте, все ли входы, выходы и последовательности операций работают в соответствии с ожиданиями.
2. Подключите нагрузку к двигателю.
3. Запустите двигатель под нагрузкой и убедитесь в отсутствии вибраций, пульсаций, и что двигатель не останавливается.

После предпринятых выше действий привод должен быть готов к пуску системы и выполнению своих основных функций. Подробнее об особых настройках, таких как ПИД-управление и т. д., см. в техническом руководстве.

6 Таблица параметров

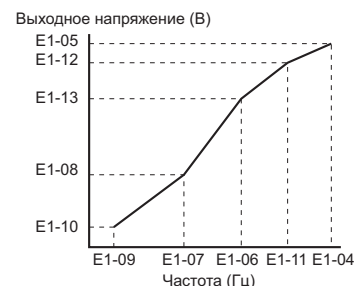
В данной таблице приведены наиболее важные параметры. Исходные (заводские) значения выделены жирным шрифтом. Полный список параметров приведен в техническом руководстве.

№	Название	Описание
Параметры инициализации		
A1-01	Выбор уровня доступа	0: Просмотр и установка A1-01 и A1-04. Также могут быть просмотрены параметры U□-□□. 1: Параметры пользователя (доступ к набору параметров, выбранных пользователем, от A2-01 до A2-32) 2: Доступ с дополнительными возможностями (доступ к просмотру и установке всех параметров)
A1-02	Выбор метода управления	0: частотное управление 1: частотное управление с генератором импульсов 2: Векторное управление с разомкнутым контуром 3: Векторное управление с замкнутым контуром 5: Векторное управление с разомкнутым контуром для двигателей с постоянными магнитами 6: Усовершенствованное векторное управление с разомкнутым контуром для двигателей с постоянными магнитами 7: Векторное управление с замкнутым контуром для двигателей с постоянными магнитами
A1-03	Инициализация параметров	0: без инициализации 1110: инициализация пользователя (значения параметров должны сохраняться при помощи параметра o2-03) 2220: 2-проводная инициализация 3330: 3-проводная инициализация 5550: сброс ошибки oPE04
Выбор режима работы		
b1-01	Выбор опорной частоты 1	0: Цифровой пульт управления 1: Клеммы аналогового входа 2: Коммуникации MEMOBUS/Modbus 3: Дополнительная печатная плата 4: Импульсный вход (клемма RP)
b1-02	Выбор команды пуска 1	0: Цифровой пульт управления 1: Клеммы цифрового входа 2: Коммуникации MEMOBUS/Modbus 3: Дополнительная печатная плата
b1-03	Выбор метода остановки	0: Линейное изменение скорости до остановки 1: Движение по инерции до остановки 2: Торможение постоянным током до остановки 3: Движение по инерции с использованием таймера 9: Простая остановка в нужном положении

№	Название	Описание
b1-04	Выбор обратного хода	0: Обратный ход включен. 1: Обратный ход отключен.
b1-14	Выбор последовательности фаз	0: Стандартная 1: Переключение последовательности фаз (меняет направление вращения двигателя на противоположное)
Торможение постоянным током		
b2-01	Стартовая частота при торможении постоянным током	Задаёт частоту, при которой начинается торможение постоянным током, если в качестве метода остановки выбрано «Линейное изменение до остановки» (b1-03 = 0).
b2-02	Ток при торможении постоянным током	Задаёт постоянный ток торможения как процентную долю от номинального тока привода.
b2-03	Время торможения постоянным током при пуске	Задаёт время торможения постоянным током (управление нулевой скоростью в режиме CLV/PM [векторное управление с обратной связью, двигатель с постоянным магнитом]) при пуске Отключается, если установить время 0,00 секунд.
b2-04	Время торможения постоянным током при остановке	Задаёт время торможения постоянным током при остановке.
Разгон/ торможение		
C1-01	Время разгона 1	Задаёт время разгона от 0 до максимальной частоты.
C1-02	Время торможения 1	Задаёт время торможения от максимальной частоты до 0.
C1-03 — C1-08	Время разгона/ торможения 2 — 4	Задаёт времена разгона/торможения 2 — 4 (набор, как для C1-01/02).
C2-01	Характеристик и S-кривой в начале разгона	S-кривая в начале разгона.
C2-02	Характеристик и S-кривой в конце разгона	S-кривая в конце разгона.
C2-03	Характеристик и S-кривой в начале торможения	S-кривая в начале торможения.
C2-04	Характеристик и S-кривой в конце торможения	S-кривая в конце торможения.
Компенсация скольжения		
C3-01	Коэффициент усиления компенсации скольжения	Задаёт коэффициент усиления для функции компенсации скольжения двигателя, используемый для двигателя 1.

№	Название	Описание
C3-02	Первичное время задержки компенсации скольжения	Регулирует время задержки функции компенсации скольжения, используемое для двигателя 1.
Компенсация крутящего момента		
C4-01	Коэффициент усиления компенсации крутящего момента	Задаёт коэффициент усиления для автоматической функции повышения крутящего момента (напряжения) и способствует получению наилучшего пускового крутящего момента. Используется для двигателя 1.
C4-02	Первичное время задержки компенсации крутящего момента	Задаёт время для фильтра компенсации крутящего момента.
Несущая частота		
C6-01	Выбор режима работы привода	0: Тяжелый режим (HD) для задач с постоянным крутящим моментом. 1: Нормальный режим (ND) для задач с переменным крутящим моментом.
C6-02	Выбор несущей частоты	1: 2,0 kHz 2: 5,0 kHz 3: 8,0 kHz 4: 10,0 kHz 5: 12,5 kHz 6: 15,0 kHz 7: Функция подавления шума "Swing PWM1" (слышимый звук 1) 8: Функция подавления шума "Swing PWM2" (слышимый звук 2) 9: Функция подавления шума "Swing PWM3" (слышимый звук 3) A: Функция подавления шума "Swing PWM4" (слышимый звук 4) B — E: Никакая настройка невозможна F: Задаётся пользователем (определяется параметрами C6-03 — C6-05)
Опорная частота		
d1-01 — d1-16	Опорная частота 1 — 16	Задаёт опорную частоту для данного привода. Единицы настройки определяются параметром o1-03.
d1-17	Опорная частота импульсных перемещений	Задаёт значение опорной частоты импульсных перемещений. Единицы настройки определяются параметром o1-03.
Характеристика частотного управления для двигателя 1		
E1-01	Настройка входного напряжения	Этот параметр должен задавать напряжение источника питания. ПРЕДУПРЕЖДЕНИЕ. Входное напряжение привода (не напряжение двигателя) должно задаваться в E1-01 как защитная мера, обеспечивающая нормальную работу привода. Пренебрежение этой мерой предосторожности может привести к повреждению оборудования и/или смерти или серьезным травмам персонала.

№	Название	Описание	
E1-04	Максимальная выходная частота	Эти параметры применимы только тогда, когда в E1-03 задано значение F. Чтобы установить линейные характеристики частотного управления, задайте одинаковые значения для E1-07 и E1-09. При этом установки в E1-08 игнорируются. Убедитесь, что четыре частоты устанавливаются в соответствии со следующими правилами: $E1-09 \times E1-07 < E1-06 \leq E1 \leq 11 \leq E1-04$	
E1-05	Максимальное напряжение		
E1-06	Основная частота		
E1-07	Средняя выходная частота		
E1-08	Напряжение средней выходной частоты		
E1-09	Минимальная выходная частота		
E1-10	Напряжение минимальной выходной частоты		
E1-13	Базовое напряжение		
Параметры двигателя 1			
E2-01	Номинальный ток двигателя		Задаёт ток полной нагрузки по паспортной табличке двигателя в амперах. Автоматически задаётся во время -автонастройки.
E2-02	Номинальное скольжение двигателя	Задаёт номинальное скольжение двигателя. Автоматически задаётся во время -автонастройки.	
E2-03	Ток холостого хода двигателя	Задаёт ток холостого хода двигателя. Автоматически задаётся во время -автонастройки.	
E2-04	Число полюсов двигателя	Задаёт число полюсов двигателя. Автоматически задаётся во время -автонастройки.	
E2-05	Междуфазное сопротивление двигателя	Задаёт междуфазное сопротивление двигателя. Автоматически задаётся во время -автонастройки.	
E2-06	Индуктивность рассеяния двигателя	Задаёт падение напряжения из-за индуктивности рассеяния двигателя в процентах от номинального напряжения двигателя. Автоматически задаётся во время -автонастройки.	



Примечание. Некоторые параметры могут быть недоступны, что определяется режимом управления.

- Параметры E1-07, E1-08 и E1-10 доступны только в следующих режимах управления: частотное управление, частотное управление с генератором импульсов, векторное управление с разомкнутым контуром.
- Параметры E1-11, E1-12 и E1-13 доступны только в следующих режимах управления: частотное управление, частотное управление с генератором импульсов, векторное управление с разомкнутым контуром, векторное управление с замкнутым контуром.

№	Название	Описание
Многофункциональные цифровые входы		
H1-01 — H1-08	Выбор функций клемм S1 — S8 многофункционального цифрового входа	Выбирает функции клемм S1 — S8.
Примечание. Основные функции перечислены в конце данной таблицы.		
Многофункциональные цифровые выходы		
H2-01	Выбор функции клеммы M1-M2	Устанавливает функцию для выхода реле M1-M2.
H2-02	Выбор функции клеммы M3-M4	Устанавливает функцию для выхода реле M3-M4.
H2-03	Выбор функции клеммы M5-M6	Устанавливает функцию для выхода реле M5-M6.
H2-06	Выбор единицы вывода ватт-часов	Выводит импульсный сигнал длительностью 200 мс при увеличении значения счетчика ватт-часов на выбранную единицу. 0: единицы 0,1 кВт-ч 1: единицы 1 кВт-ч 2: единицы 10 кВт-ч 3: единицы 100 кВт-ч 4: единицы 1000 кВт-ч
Примечание. Основные функции перечислены в конце данной таблицы.		
Многофункциональные аналоговые входы		
H3-01	Выбор уровня сигнала для клеммы A1	0: от 0 до 10 В 1: от -10 до 10 В
H3-02	Выбор функции клеммы A1	Задаёт функцию клеммы A1.
H3-03	Настройка коэффициента усиления для клеммы A1	Задаёт уровень входного значения, выбранного в H3-02, когда на клемму A1 подается напряжение 10 В.
H3-04	Настройка смещения для клеммы A1	Задаёт уровень входного значения, выбранного в H3-02, когда на клемму A1 подается напряжение 0 В.
H3-05	Выбор уровня сигнала для клеммы A3	0: от 0 до 10 В 1: от -10 до 10 В
H3-06	Выбор функции клеммы A3	Задаёт функцию клеммы A3.
H3-07	Настройка коэффициента усиления для клеммы A3	Задаёт уровень входного значения, выбранного в H3-06, когда на клемму A3 подается напряжение 10 В.
H3-08	Настройка смещения для клеммы A3	Задаёт уровень входного значения, выбранного в H3-06, когда на клемму A3 подается напряжение 0 В.
H3-09	Выбор уровня сигнала на клемме A2	0: от 0 до 10 В 1: от -10 до 10 В 2: от 4 до 20 мА 3: от 0 до 20 мА Примечание. Используйте микропереключатель S1 для установки входного сигнала тока или напряжения на клемме A2.
H3-10	Выбор функции клеммы A2	Задаёт функцию клеммы A2.

№	Название	Описание
H3-11	Настройка коэффициента усиления для клеммы A2	Задаёт уровень входного значения, выбранного в H3-10, когда на клемму A2 подается напряжение 10 В (ток 20 мА).
H3-12	Настройка смещения для клеммы A2	Задаёт уровень входного значения, выбранного в H3-10, когда на клемму A2 подается напряжение 0 В (ток 0 или 4 мА).
H3-13	Постоянная времени фильтра аналогового входа	Задаёт постоянную времени фильтра первичной задержки для клемм A1, A2 и A3. Используется для фильтрации шума.
H3-14	Выбор включаемой клеммы аналогового входа	Определяет, какая из клемм аналогового входа будет включена при активации цифрового входа, запрограммированного на включение аналогового входа (H1-□□ = C). 1: Только клемма A1 2: Только клемма A2 3: Только клеммы A1 и A2 4: Только клемма A3 5: Клеммы A1 и A3 6: Клеммы A2 и A3 7: Включены все клеммы
Многофункциональные аналоговые выходы		
H4-01	Выбор монитора клеммы FM многофункционального аналогового выхода	Выбирает данные, которые должны выводиться через клемму FM многофункционального аналогового выхода. Задаёт желаемый параметр монитора с помощью цифр в U□-□□. Например, введите «103» для U1-03.
H4-02	Коэффициент усиления для клеммы FM многофункционального аналогового выхода	Устанавливает уровень сигнала на клемме FM, равный 100% от выбранного контролируемого значения.
H4-03	Смещение для клеммы FM многофункционального аналогового выхода	Устанавливает уровень сигнала на клемме FM, равный 0% от выбранного контролируемого значения.
H4-04	Выбор монитора клеммы AM многофункционального аналогового выхода	Выбирает данные, которые должны выводиться через клемму AM многофункционального аналогового выхода. Задаёт желаемый параметр монитора с помощью цифр в U□-□□. Например, введите «103» для U1-03.
H4-05	Коэффициент усиления для клеммы AM многофункционального аналогового выхода	Устанавливает уровень сигнала на клемме AM, равный 0% от выбранного контролируемого значения.

6 Таблица параметров


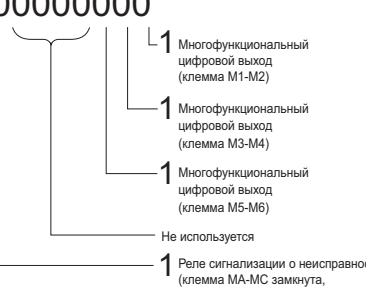

№	Название	Описание
H4-06	Смещение для клеммы AM многофункционального аналогового выхода	Задаёт значение смещения, добавляемое к значению выходного сигнала на клемме AM.
H4-07	Выбор уровня сигнала на клемме FM многофункционального аналогового выхода	0: от 0 до 10 В 1: от -10 до 10 В 2: от 4 до 20 мА
H4-08	Выбор уровня сигнала на клемме AM многофункционального аналогового выхода	0: от 0 до 10 В 1: от -10 до 10 В 2: от 4 до 20 мА
Настройка импульсного входа (част.)		
H6-02	Масштабирование входной импульсной последовательности	Задаёт частоту входного сигнала на клемме RP, равную 100% значения, выбранного в H6-01.
H6-03	Коэффициент усиления входной импульсной последовательности	Задаёт уровень значения, выбранного в H6-01, при подаче на вход сигнала с частотой, заданной в H6-02.
H6-04	Смещение входной импульсной последовательности	Задаёт уровень значения, выбранного в H6-01, когда на вход подается сигнал с частотой 0 Гц.
Настройка импульсного выхода		
H6-06	Выбор монитора импульсной последовательности	Выбирает выходную функцию монитора импульсной последовательности (значение из части □-□□ параметра U□-□□). Пример. Чтобы выбрать U5-01, задайте 501.
H6-07	Масштабирование монитора импульсной последовательности	Задаёт частоту выходного сигнала на клемме MP, когда контролируемое значение достигает 100%. Чтобы частота выходного сигнала монитора импульсной последовательности была равна выходной частоте, задайте для H6-06 значение 102, а для H6-07 — значение 0.

№	Название	Описание
Защита двигателя		
L1-01	Выбор защиты двигателя от перегрузок	0: Выключено 1: Двигатель общего назначения (охлаждается стандартным вентилятором) 2: Двигатель, ориентированный на работу с данным приводом, с диапазоном частот вращения 1:10 3: Векторный двигатель с диапазоном частот вращения 1:100 4: Двигатель с постоянным магнитом и переменным крутящим моментом 5: Двигатель с постоянным магнитом и с управлением постоянным крутящим моментом 6: Двигатель общего назначения (50 Гц) Привод может оказаться неспособным обеспечить защиту при использовании нескольких двигателей, даже если перегрузка в L1-01 разрешена. Задайте L1-01 значение 0 и установите отдельное термореле на каждый двигатель.
L1-02	Продолжительность защиты двигателя от перегрузок	Задаёт продолжительность защиты двигателя от тепловых перегрузок (oL1).
Предотвращение остановки двигателя		
L3-01	Выбор способа предотвращения остановки двигателя во время разгона	0: Выключено. 1: Общий. Разгон прекращается при превышении током уставки, задаваемой в L3-02. 2: Интеллектуальный. Разгон в течение минимально возможного времени без превышения уровня, задаваемого в L3-02. Примечание. Настройка 2 недоступна при использовании векторного управления без обратной связи и двигателя с постоянным магнитом.
L3-02	Уровень предотвращения остановки двигателя во время разгона	Используется, когда L3-01 = 1 или 2. Уровень 100% равен номинальному току привода.

№	Название	Описание
L3-04	Выбор способа предотвращения остановки двигателя во время торможения	0: Выключено. Активное торможение. Может произойти отказ из-за перенапряжения. 1: Общий. Торможение прекращается, как только напряжение шины постоянно тока превысит уровень предотвращения остановки двигателя. 2: Интеллектуальный. Максимально быстрое торможение без отказов из-за перенапряжения. 3: Предотвращение остановки двигателя с помощью тормозного резистора. Предотвращение остановки двигателя во время торможения включается в координации с динамическим торможением. 4: Торможение при работе с перевозбуждением. Торможение происходит по мере увеличения плотности потока магнитного поля двигателя. 5: Торможение при работе с перевозбуждением 2. Скорость торможения регулируется в соответствии с напряжением шины постоянного тока. 6: Включено. Замедляет регулирование скорости торможения в соответствии с выходным током и напряжением шины постоянного тока.
L3-05	Выбор способа предотвращения остановки двигателя во время работы	0: Выключено. Привод работает с заданной частотой. Большая нагрузка может вызвать потерю скорости. 1: Время торможения 1. Используется время торможения, заданное параметром C1-02, наряду с мерами по предотвращению остановки двигателя. 2: Время торможения 2. Используется время торможения, заданное параметром C1-04, наряду с мерами по предотвращению остановки двигателя.
L3-06	Уровень предотвращения остановки двигателя во время работы	Включено, когда для параметра L3-05 заданы значения 1 или 2. Уровень 100% равен номинальному току привода.
Автонастройка асинхронного двигателя		
T1-01	Выбор -режима автонастройки	0: Вращательная -автонастройка 1: Стационарная -автонастройка 1 2: Стационарная -автонастройка для междуфазного сопротивления 3: Вращательная -автонастройка для частотного управления (необходима для работы функций энергосбережения, оценки скорости и поиска скорости) 4: Стационарная автонастройка 2 8: Инерционная настройка (перед инерционной настройкой следует выполнить вращательную настройку) 9: Настройка коэффициента усиления ASR (перед автонастройкой коэффициента усиления ASR следует выполнить вращательную автонастройку)
T1-02	Номинальная мощность двигателя	Задаёт номинальную мощность двигателя, указанную в его паспортной табличке.

№	Название	Описание
T1-03	Номинальное напряжение двигателя	Задаёт номинальное напряжение двигателя, указанное в его паспортной табличке.
T1-04	Номинальный ток двигателя	Задаёт номинальный ток двигателя, указанный в его паспортной табличке.
T1-05	Основная частота двигателя	Задаёт номинальную частоту двигателя, указанную в его паспортной табличке.
T1-06	Число полюсов двигателя	Задаёт число полюсов двигателя, указанное в его паспортной табличке.
T1-07	Константа частоты вращения двигателя	Задаёт номинальную частоту вращения двигателя, указанную в его паспортной табличке.
T1-08	Число импульсов на оборот генератора импульсов	Задаёт число импульсов на оборот для используемого генератора импульсов (генератор импульсов или кодировщик)
T1-09	Ток холостого хода двигателя (стационарная автонастройка)	Задаёт ток холостого хода двигателя. После задания мощности двигателя параметру T1-02 и номинального тока двигателя параметру T1-04 этот параметр будет автоматически отображать ток холостого хода для стандартного 4-полюсного двигателя YASKAWA. Вводит ток холостого хода, как указано в отчете о проведении испытаний двигателя.
T1-10	Номинальное скольжение двигателя (стационарная автонастройка)	Задаёт номинальное скольжение двигателя. После задания мощности двигателя параметру T1-02 этот параметр будет автоматически отображать скольжение для стандартного 4-полюсного двигателя YASKAWA. Вводит скольжение двигателя, как указано в отчете о проведении испытаний двигателя.
T1-11	Потери двигателя в стали	Задаёт потери в стали для определения коэффициента энергосбережения. Это значение задается набору параметров E2-10 (потери двигателя в стали) при циклическом изменении мощности. При изменении параметра T1-02 появляется значение по умолчанию, соответствующее введенной мощности двигателя.

6 Таблица параметров

Контролируемое значение	Описание
U1-01	Опорная частота (Гц)
U1-02	Выходная частота (Гц)
U1-03	Выходной ток (А)
U1-05	Частота вращения двигателя (Гц)
U1-06	Опорное выходное напряжение (В, переменный ток)
U1-07	Напряжение шины постоянного тока (В, постоянный ток)
U1-08	Выходная мощность (кВт)
U1-09	Опорный крутящий момент (% от номинального крутящего момента двигателя)
U1-10	<p>Отображает состояние на входной клемме.</p> <p>U1 - 10=00000000</p> 
U1-11	<p>Отображает состояние на выходной клемме.</p> <p>U1 - 11=00000000</p> 
U1-12	<p>Проверяет состояние режима работы привода.</p> <p>U1 - 12=00000000</p> 
U1-13	Уровень входного сигнала на клемме А1
U1-14	Уровень входного сигнала на клемме А2
U1-15	Уровень входного сигнала на клемме А3
U1-16	Выходная частота после устройства плавного пуска
U1-18	Параметр отказа oPE
U1-24	Монитор входных импульсов
Регистрация отказов	
U2-01	Текущий отказ
U2-02	Предыдущий отказ

Контролируемое значение	Описание
U2-03	Опорная частота во время предыдущего отказа
U2-04	Выходная частота во время предыдущего отказа
U2-05	Выходной ток во время предыдущего отказа
U2-06	Частота вращения двигателя во время предыдущего отказа
U2-07	Выходное напряжение во время предыдущего отказа
U2-08	Напряжение на шине постоянного тока во время предыдущего отказа
U2-09	Выходная мощность во время предыдущего отказа
U2-10	Опорный крутящий момент во время предыдущего отказа
U2-11	Состояние входной клеммы во время предыдущего отказа
U2-12	Состояние выходной клеммы во время предыдущего отказа
U2-13	Состояние режима работы привода во время предыдущего отказа
U2-14	Совокупное время работы во время предыдущего отказа
U2-15	Опорная частота вращения устройства плавного пуска во время предыдущего отказа
U2-16	Ток q-оси двигателя во время предыдущего отказа
U2-17	Ток d-оси двигателя во время предыдущего отказа
U2-20	Температура радиатора во время предыдущего отказа
История отказов	
U3-01 — U3-04	Последние отказы с первого по 4-й
U3-05 — U3-10	Последние отказы с 5-го по 10-й
U3-11 — U3-14	Совокупное время работы в период с 1-го по 4-й последних отказов
U3-15 — U3-20	Совокупное время работы в период с 5-го по 10-й последних отказов
<p>ПРИМЕЧАНИЕ. Следующие отказы не записываются в журнал регистрации ошибок. CPF00 — 03, Uv1 и Uv2</p>	

Цифровой вход/выход	Описание
Набор функций цифровых входов	
3	Опорное значение многоступенчатой скорости 1
4	Опорное значение многоступенчатой скорости 2
5	Опорное значение многоступенчатой скорости 3
6	Выбор опорного значения режима импульсных перемещений (имеет более высокий приоритет, чем выбор опорного значения многоступенчатой скорости)
7	Выбор времени разгона/торможения 1
F	Сквозной режим (задается, когда клемма не используется)
14	Сброс ошибки (сброс в положении ВКЛ)
20 — 2F	Внешний отказ; Режим входа: нормально разомкнутый контакт / нормально замкнутый контакт, Режим обнаружения: Нормальный/во время работы
Набор функций цифровых выходов	
0	Во время работы (ВКЛ: команда запуска ВКЛ или на выход подается напряжение)
1	Нулевая скорость
2	Согласование скорости 1
6	Готовность привода
E	Отказ
F	Сквозной режим
10	Незначительный отказ (предупреждающий сигнал) (ВКЛ: отображение предупреждающего сигнала)

7 Поиск и устранение неисправностей

◆ Основные сообщения об ошибках и предупреждения

Сообщения об ошибках и предупреждения указывают на наличие проблем в приводе или системе в целом.

Предупреждение отображается в виде кода на дисплее и сопровождается миганием светодиодного индикатора ALM (тревога). Выход привода при этом может не отключаться.

При возникновении ошибки на дисплее отображается код и горит светодиодный индикатор ALM (тревога). Выход привода всегда при этом немедленно отключается, и двигатель, вращаясь по инерции, останавливается.

Для снятия предупреждения или сброса ошибки проследите причину их возникновения, устраните ее и перезапустите привод нажатием клавиши Reset (сброс) на пульте оператора или циклически включая и отключая источник питания.

Ниже перечислены лишь наиболее важные предупреждения и ошибки. Полный перечень приведен в техническом руководстве.

Индикация на дисплее	ПРЕД. СИГНАЛ	ОШИБКА	Причина	Устранение причины
Базовый блок bb	○		Программная функция базового блока назначается одному из цифровых входов, и вход отключается. Привод не принимает команды запуска.	<ul style="list-style-type: none"> Проверьте функцию, выбранную для цифровых входов. Проверьте цепь контроллера верхнего уровня.
Отказ управления CF		○	Предельное значение крутящего момента достигнуто при торможении в течение свыше 3 с при векторном управлении с разомкнутым контуром <ul style="list-style-type: none"> Инерция нагрузки слишком велика. Предельное значение крутящего момента слишком низкое. Параметры двигателя неверны. 	<ul style="list-style-type: none"> Проверьте нагрузку. Установите более подходящее предельное значение крутящего момента (L7-01 — L7-04). Проверьте параметры двигателя.
Отказ цепи управления CPF02 to CPF24		○	Проблема в цепи управления привода.	<ul style="list-style-type: none"> Произведите циклическое изменение величины источника питания привода. Запустите привод. Замените привод, если отказ повторяется.
Отказ цепи управления CPF25		○	К приборному щитку не подключена контактная колодка.	<ul style="list-style-type: none"> Проверьте, правильно ли установлена контактная колодка. Демонтируйте контактную колодку и снова ее установите. Замените привод.
Невозможность сброса CrST	○		Сброс отказа был произведен при активной команде запуска.	Выключите команду запуска и перезапустите привод.
Внешний отказ дополнительного устройства EF0	○	○	Внешний сигнал ошибки был подан контроллером верхнего уровня через дополнительную плату.	<ul style="list-style-type: none"> Устраните причину отказа, сбросьте состояние отказа и перезапустите привод. Проверьте программу контроллера верхнего уровня.
Внешний отказ EF	○		Команда на вращение в прямом и обратном направлении вводилась одновременно в течение более, чем 500 мс. Этот предупреждающий сигнал инициирует остановку двигателя.	<ul style="list-style-type: none"> Проверьте цепь и убедитесь, что входной сигнал на вращение в прямом и обратном направлении не подается в одно и то же время.
Внешние отказы EF1 to EF8	○	○	<ul style="list-style-type: none"> Внешний отказ был инициирован внешним устройством через один из цифровых входов S1 — S8. Цифровые входы настроены неправильно. 	<ul style="list-style-type: none"> Выясните, почему это устройство инициировало внешний отказ. Устраните причину и произведите сброс отказа. Проверьте функции, назначенные цифровым входам.

7 Поиск и устранение неисправностей

Индикация на дисплее	ПРЕД. СИГНАЛ	ОШИБКА	Причина	Устранение причины
Замыкание на землю GF		○	<ul style="list-style-type: none"> Ток утечки на землю превысил 50% номинального выходного тока привода. Нарушена изоляция кабеля или двигателя. Избыточная паразитная емкость на выходе привода. 	<ul style="list-style-type: none"> Проверьте выходную схему и двигатель на наличие коротких замыканий или поврежденной изоляции. Замените все поврежденные детали. Уменьшите несущую частоту.
Защитная блокировка Hbb	○		Оба входа защитной блокировки разомкнуты. Выход привода надежно заблокирован, и двигатель не может быть запущен.	<ul style="list-style-type: none"> Проверьте, почему защитное устройство контроллера верхнего уровня заблокировало привод. Устраните причины и произведите перезапуск. Проверьте разводку. Если функция защитной блокировки не используется для задач ISO13849-1, Category 3 PLd и IEC61508, SIL2 или для блокировки привода, клеммы HC, H1, H2 должны быть соединены.
Отказ защитной блокировки HbbF	○		Выход привода блокируется, пока разомкнут только один из входов защитной блокировки. (стандартно оба входных сигнала, H1 и H2, должны быть разомкнуты). <ul style="list-style-type: none"> Один канал имеет внутреннее повреждение и не выключается, даже если снять внешний сигнал. Только один канал выключается контроллером верхнего уровня. 	<ul style="list-style-type: none"> Проверьте разводку от контроллера верхнего уровня и убедитесь, что оба сигнала задаются контроллером правильно. Если сигналы заданы правильно, а предупреждающий сигнал не подается, замените привод.
Обрыв фазы на выходе PF		○	Отсоединен выходной кабель или повреждена обмотка двигателя. Плохо закреплены провода на выходе привода. Двигатель слишком маломощный (ток составляет менее 5% тока привода).	<ul style="list-style-type: none"> Проверьте монтаж проводки двигателя. Убедитесь, что все винты клемм на приводе и двигателе надежно затянуты. Проверьте мощность двигателя и привода.
Перегрузка по току oC		○	Короткое замыкание или пробой на землю на стороне выхода привода. Очень высокая нагрузка. Слишком малое время разгона/торможения. Неправильные настройки данных двигателя или характеристик частотного управления. На выходе был включен магнитный контактор.	<ul style="list-style-type: none"> Проверьте выходную схему и двигатель на наличие коротких замыканий или поврежденной изоляции. Замените поврежденные детали. Проверьте машину на наличие повреждений (шестерни и т. д.) и восстановите все поврежденные детали. Проверьте настройки параметров привода. Проверьте последовательность коммутации контакторов на выходе.
Перегрев радиатора oH or oH1	○	○	Очень высокая температура окружающей среды. Перестал работать вентилятор охлаждения. Загрязнение радиатора. Ограничен поток воздуха через радиатор.	<ul style="list-style-type: none"> Проверьте температуру воздуха окружающей среды и при необходимости установите охлаждающие устройства. Проверьте состояние вентилятора охлаждения привода. Почистите радиатор. Проверьте наличие потока воздуха возле радиатора.
Перегрузка двигателя oL1		○	Очень высокая нагрузка на двигатель. Двигатель работает на низкой скорости при высокой нагрузке. Время циклов разгона/торможения слишком мало. Задано неправильное значение номинального тока двигателя.	<ul style="list-style-type: none"> Снизьте нагрузку на двигатель. Используйте двигатель с внешним охлаждением и установите правильные данные двигателя в параметре L1-01 Проверьте цепь. Проверьте настройку номинального тока.
Перегрузка привода oL2		○	Очень высокая нагрузка. Очень малая мощность привода. Завышенный крутящий момент при малой скорости вращения.	<ul style="list-style-type: none"> Проверьте нагрузку. Убедитесь, что привод обладает достаточной мощностью для работы с данной нагрузкой. Способность выдерживать нагрузки снижается при низких скоростях вращения. Уменьшите нагрузку или увеличьте размеры привода.

Индикация на дисплее	ПРЕД. СИГНАЛ	ОШИБКА	Причина	Устранение причины
Перегрузка по постоянному току OV	○	○	Очень сильно выросло напряжение шины постоянного тока. Очень короткое время торможения. Отключена система предотвращения остановки двигателя. Неисправен тормозной прерыватель /резистор. Нестабильное векторное управление двигателем без обратной связи. Слишком высокое входное напряжение.	<ul style="list-style-type: none"> • Увеличьте время торможения. • Активируйте систему предотвращения остановки двигателя при помощи параметра L3-04. • Убедитесь, что тормозной резистор и тормозной прерыватель работают правильно. • Проверьте настройки параметров двигателя и, если потребуется, отрегулируйте крутящий момент и компенсацию скольжения. • Убедитесь, что напряжение источника питания удовлетворяет техническим характеристикам привода.
Обрыв фазы на входе LF		○	Падение напряжения на входе или разбаланс фаз. Обрыв одной из входных фаз. Слабо закреплены провода на входе привода.	<ul style="list-style-type: none"> • Проверьте источник питания. • Убедитесь, что все кабели должным образом зафиксированы на соответствующих клеммах.
Отказ тормозного транзистора rr		○	Поврежден внутренний тормозной транзистор.	<ul style="list-style-type: none"> • Произведите циклические изменения величины источника питания. • Замените привод, если отказ повторяется.
Отсоединение термистора THo	○	○	Термистор двигателя не подсоединен должным образом.	Проверьте схему подключения термистора.
Просадка напряжения по постоянному току Uv1	○	○	Напряжение на шине постоянного тока упало ниже уровня обнаружения посадки напряжения (L2-05). Вышел из строя источник питания или произошел обрыв одной из фаз на входе. Используется слабый источник питания.	<ul style="list-style-type: none"> • Проверьте источник питания. • Убедитесь, что используется достаточно сильный источник питания.
Пониженное напряжение на контроллере Uv2		○	Очень низкое напряжение источника питания контроллера привода.	<ul style="list-style-type: none"> • Произведите циклическое изменение электропитания привода. Проверьте, повторяется ли отказ. • Замените привод, если отказ повторяется.
Отказ цепи заряда постоянного тока Uv3		○	Повреждена цепь заряда для шины постоянного тока.	<ul style="list-style-type: none"> • Произведите циклическое изменение электропитания привода. Проверьте, повторяется ли отказ. • Замените привод, если отказ повторяется.

◆ Ошибки программирования с помощью пульта управления

Ошибка программирования с помощью пульта управления возникает в случае задания неприменимого параметра или неправильной настройки значения отдельного параметра. При отображении ошибки oPE нажмите клавишу ENTER (ввод), чтобы показать параметр U1-18 (константа отказа oPE). Этот монитор отобразит параметр, являющийся причиной ошибки oPE.

Цифровой пульт управления	Причина	Устранение причины
oPE01	Не соответствуют мощность привода и значение, заданное в o2-04.	Исправьте значение, введенное в o2-04.
oPE02	Задавались параметры, значения которых находились за пределами допустимого диапазона настройки.	Задайте правильные значения параметров.
oPE03	Многофункциональным контактными входами H1-01 — H1-08 назначаются противоречащие друг другу настройки. <ul style="list-style-type: none"> Одна и та же функция назначается двум входам. (это не относится к функциям «Внешний отказ» и «Не используется») Входные функции, требующие задания других входных функций, были заданы отдельно. Заданы входные функции, которые недопустимо использовать одновременно. 	<ul style="list-style-type: none"> Устраните все некорректные настройки. Подробнее см. техническое руководство.
oPE05	<ul style="list-style-type: none"> Для источника команды запуска (b1-02) или источника опорной частоты (b1-01) задано значение 3, но никакой дополнительной платы не установлено. Для источника опорной частоты задан импульсный вход, но параметр H6-01 не равен 0. 	<ul style="list-style-type: none"> Установите требуемую дополнительную плату. Скорректируйте значения, заданные для b1-01 и b1-02.
oPE07	Конфликт настроек для многофункциональных аналоговых входов H3-02 и H3-10 и функций PID. <ul style="list-style-type: none"> Для H3-02 и H3-10 задано одно и то же значение. (за исключением настроек 0 и F) Функции ПИД назначены одновременно как аналоговым, так и импульсному входам. 	<ul style="list-style-type: none"> Устраните все некорректные настройки. Подробнее см. техническое руководство.
oPE08	Задана функция, которая не может использоваться в выбранном режиме управления (может появиться после смены режима управления)	<ul style="list-style-type: none"> Устраните все некорректные настройки. Подробнее см. техническое руководство.
oPE10	Настройка характеристики частотного управления неверна.	<ul style="list-style-type: none"> Проверьте настройки характеристики частотного управления. Подробнее см. техническое руководство.
oPE18	Во время запуска онлайн-настройки в режиме векторного управления без обратной связи (A1-02 = 2) произошла одна из следующих ошибок: <ul style="list-style-type: none"> значение E2-02 было задано на 30% ниже исходного значения, задаваемого по умолчанию значение E2-06 было задано на 50% ниже исходного значения, задаваемого по умолчанию E2-03 = 0 	Убедитесь, что для E2-02, E2-03 и E2-06 задаются корректные значения.

◆ Ошибки автонастройки

Цифровой пульт управления	Причина	Устранение причины
Er-01	Ошибка в данных двигателя Входные данные двигателя неверны. (например, основная частота и константа частоты вращения не согласуются).	Введите данные повторно и повторите автонастройку.
Er-02	Незначительный отказ <ul style="list-style-type: none"> Неправильная разводка. Очень высокая нагрузка. 	<ul style="list-style-type: none"> Проверьте разводку. Проверьте нагрузку. Автонастройку всегда выполняйте при нагрузке, отсоединенной от двигателя.
Er-03	Была нажата кнопка STOP (стоп) -и отменена автонастройка.	Повторите автонастройку.

Цифровой пульт управления	Причина	Устранение причины
Er-04	Отказ резистора <ul style="list-style-type: none"> • Неправильные входные данные. • Автонастройка превысила отведенный для нее временной интервал. • Расчетные значения находятся за пределами допустимого диапазона. 	<ul style="list-style-type: none"> • Проверьте входные данные. • Проверьте разводку. • Введите данные повторно и повторите автонастройку.
Er-05	Ошибка тока холостого хода <ul style="list-style-type: none"> • Были введены неверные данные. • Автонастройка потребовала слишком много времени. • Расчетные значения находятся за пределами допустимого диапазона. 	
Er-08	Ошибка номинального скольжения <ul style="list-style-type: none"> • Неправильный ввод данных. • Автонастройка превысила отведенный для нее временной интервал. • Расчетные значения находятся за пределами допустимого диапазона. 	
Er-09	Ошибка разгона Двигатель не разгоняется за отведенный для разгона период времени.	<ul style="list-style-type: none"> • Увеличьте время разгона C1-01. • Проверьте предельные значения крутящего момента L7-01 и L7-02.
Er-11	Ошибка частоты вращения двигателя. Опорное значение крутящего момента чрезмерно завышено.	<ul style="list-style-type: none"> • Увеличьте время разгона (C1-01.) • Если возможно, отсоедините нагрузку.
Er-12	Ошибка регистрации тока <ul style="list-style-type: none"> • Обрыв одной или всех выходных фаз. • Ток либо слишком мал, либо превышает номинальный ток приводов. • Датчики тока неисправны. 	<ul style="list-style-type: none"> • Проверьте разводку. • Убедитесь, что номинал привода согласуется с номиналом двигателя. • Проверьте нагрузку. (Автонастройка должна выполняться при отключенной нагрузке.) • Замените привод.
Er-13	Ошибка индуктивности рассеяния Привод не смог выполнить настройку для индуктивности рассеяния в пределах 300 с.	<ul style="list-style-type: none"> • Проверьте всю разводку и исправьте найденные ошибки. • Перепроверьте значение номинального тока двигателя, которое было введено в параметр T1-04 для автонастройки. • Проверьте значение номинального тока, указанное на паспортной табличке двигателя, и введите правильное значение.
End1	Избыточная уставка для частотного управления <ul style="list-style-type: none"> • Во время автонастройки опорное значение крутящего момента -превышено на 20%. • Расчетный ток холостого хода превышает номинальный ток двигателя на 80%. 	<ul style="list-style-type: none"> • Проверьте настройку характеристики частотного управления. • Выполните автонастройку при отсоединенной нагрузке. • Проверьте введенные данные и повторите автонастройку.
End2	Предупреждающий сигнал о насыщении ферромагнитного сердечника двигателя <ul style="list-style-type: none"> • Расчетные значения насыщения сердечника находятся за пределами допустимого диапазона. • Были введены неверные данные. 	<ul style="list-style-type: none"> • Проверьте входные данные. • Проверьте монтаж проводки двигателя. • Выполните автонастройку при отсоединенной нагрузке.
End3	Предупреждающий сигнал по номинальному току.	Проверьте введенные данные и повторите автонастройку.
End4	Ошибка расчета адаптируемого скольжения Расчетное скольжение выходит за пределы допустимого диапазона.	<ul style="list-style-type: none"> • Убедитесь в правильности введенных для автонастройки данных. • Запустите вместо этого вращательную автонастройку. Если это невозможно, попробуйте использовать стационарную автонастройку 2.
End5	Ошибка настройки сопротивлением Расчетное значение сопротивления выходит за пределы допустимого диапазона.	<ul style="list-style-type: none"> • Перепроверьте данные, введенные для проведения автонастройки. • Проверьте, исправно ли соединение двигателя с кабелем.
End6	Предупреждающий сигнал, связанный с индуктивностью рассеяния. Расчетное значение индуктивности рассеяния выходит за пределы допустимого диапазона.	Перепроверьте данные, введенные для проведения автонастройки.
End7	Предупреждающий сигнал, связанный с током холостого хода <ul style="list-style-type: none"> • Введенное значение тока холостого хода выходит за пределы допустимого диапазона. • Результаты автонастройки составляли менее 5% от номинального тока двигателя. 	<ul style="list-style-type: none"> • Проверьте и устраните неисправности в электрической схеме двигателя. • Перепроверьте данные, введенные для проведения автонастройки.

8 Защитная функция отключения входа

◆ Технические характеристики

Входы / выходы		Два входа с защитной блокировкой и один выход контроля внешнего оборудования EDM, соответствующие стандартам ISO13849-1 Cat. 3 PLd, IEC61508 SIL2.
Время срабатывания		Время между размыканием входа и остановкой привода составляет менее 1 мс.
Вероятность отказа	Низкий требуемый коэффициент готовности	PFD (вероятность отказа по требованию) = $5,15E^{-5}$
	Высокий или непрерывный требуемый коэффициент готовности	PFH (вероятность отказа в час) = $1,2E^{-9}$
Уровень производительности		Функция Safe Disable (защитная блокировка) удовлетворяет всем требованиям уровня производительности d (PLd), определенных стандартом ISO13849-1 (включая сигнал постоянного тока от системы контроля внешнего оборудования, EDM).

◆ Меры предосторожности

ОПАСНОСТЬ! Неправильное использование функции Safe Disable (защитная блокировка) может привести к серьезным травмам или смерти.

Убедитесь, что вся система или оборудование, для которых используется функция Safe Disable, удовлетворяют требованиям техники безопасности. При введении функции Safe Disable в систему защиты оборудования необходимо провести тщательную оценку риска для всей системы, чтобы убедиться, что она удовлетворяет соответствующим правилам безопасности (например, стандартам EN954/ISO13849, IEC61508, EN/IEC62061,...).

ОПАСНОСТЬ! При использовании двигателя с постоянным магнитом, даже если выходная мощность привода выключается функцией Safe Disable (защитная блокировка), неисправность двух выходных транзисторов может привести к возникновению тока в обмотке двигателя, иницирующего поворот ротора на угол до 180 градусов (под действием электрических сил). Убедитесь, что такая ситуация не повлияет негативно на безопасность приложения при использовании функции Safe Disable (защитная блокировка). Такой проблемы не существует для асинхронных двигателей.

ОПАСНОСТЬ! Функция Safe Disable (защитная блокировка) может выключать выходную мощность привода, но не отсекает его источник питания и не может электрически изолировать выход привода от его входа. Всегда отключайте источник питания привода при проведении работ по техобслуживанию или монтажу как на входной, так и на выходной стороне привода.

ОПАСНОСТЬ! При использовании входов Safe Disable (защитная блокировка) не забудьте удалить перемычки между клеммами H1, H2 и HC, установленные перед транспортировкой. Если этого не сделать, схема Safe Disable (защитная блокировка) не будет работать должным образом и может стать причиной нанесения тяжелых травм или даже смерти.

ОПАСНОСТЬ! Все защитные функции (включая Safe Disable) должны проверяться ежедневно и периодически. Если система не работает нормально, существует риск нанесения персоналу тяжелых травм.

ОПАСНОСТЬ! Только квалифицированный специалист, хорошо разбирающийся в работе привода, изучивший руководство по эксплуатации и знающий правила техники безопасности, может быть допущен к работе с электропроводкой, осмотру и обслуживанию выхода Safe Disable (защитная блокировка).

ВНИМАНИЕ: С момента размыкания входов H1 и H2 проходит до 1 мс до полного прекращения подачи выходной мощности привода. Электрическая схема, отвечающая за синхронизацию клемм H1 и H2, должна быть настроена так, чтобы обе входные клеммы оставались разомкнутыми не менее 1 мс и, таким образом, обеспечивали правильное прекращение подачи выходной мощности привода.

ВНИМАНИЕ: Монитор защитной блокировки (выходные клеммы DM+ и DM-) не должен использоваться для какой-либо другой цели, кроме мониторинга состояния Safe Disable (защитная блокировка) или для выявления неисправности входов Safe Disable. Выход монитора нельзя считать безопасным.

ВНИМАНИЕ: При использовании функции Safe Disable (защитная блокировка) используйте только электромагнитные фильтры, рекомендованные в **Монтаж электромагнитного фильтра à подаіеба 15**.

◆ Использование функции Safe Disable (защитная блокировка)

Входы Safe Disable (защитная блокировка) обеспечивают функцию остановки в соответствии с принципом Safe Torque Off (защитное отключение по превышению крутящего момента), определенным в стандарте IEC61800-5-2. Входы Safe Disable разработаны для соответствия стандартам ISO13849-1, Category 3 PLd и IEC61508, SIL2.

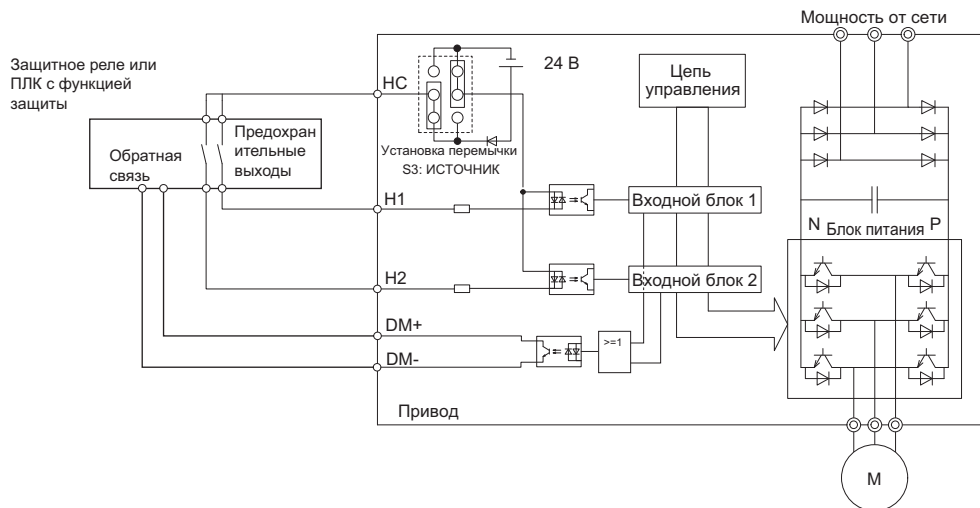
Кроме того, с целью обнаружения ошибок в схеме защиты предусмотрен монитор состояния защитной блокировки.

■ Цепь защитной блокировки

Цепь Safe Disable (защитная блокировка) состоит из двух независимых входных каналов, которые могут блокировать выходные транзисторы. Помимо этого, она предусматривает наличие канала мониторинга, отражающего состояние этих двух входных каналов.

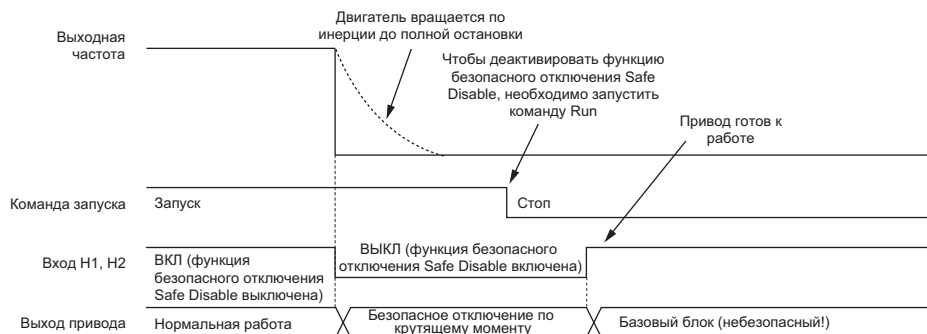
Этот вход может использовать либо внутренний источник питания привода, либо внешний источник питания. Используйте переключку S3 на контактной колодке для выбора между режимами Sink (сток) или Source (источник) с любым внутренним или внешним источником питания.

Для мониторинга состояния клемм Safe Disable (защитная блокировка) предусмотрен единственный выход оптронной пары. Технические характеристики этого сигнала при использовании этого выхода *№. Функции клемм цепи управления и питания 19.*



■ Отключение и включение выходной мощности привода (Safe Torque Off, защитное отключение по превышению крутящего момента)

Приведенная ниже схема иллюстрирует работу входа Safe Disable (защитная блокировка).



Ввод состояния Safe Torque Off (защитное отключение по превышению крутящего момента)

Независимо от того, один или два выхода Safe Disable (защитная блокировка) разомкнуты, крутящий момент двигателя отключается путем отключения выходной мощности привода. Если двигатель был запущен до размыкания выходов Safe Disable (защитная блокировка), он начнет останавливаться, вращаясь по инерции, независимо от метода остановки, заданного параметром b1-03.

Обратите внимание, что состояние Safe Torque Off (защитное отключение по превышению крутящего момента) может быть достигнуто только с помощью функции Safe Disable (защитная блокировка). Снятие команды запуска приводит к остановке привода и выключению выхода (базовый блок), но не приводит состоянию Safe Torque Off (защитное отключение по превышению крутящего момента).

Примечание: Во избежание неуправляемой остановки в процессе нормального режима работы проследите, чтобы после полной остановки двигателя сначала были разомкнуты входы Safe Disable (защитная блокировка).

Возвращение к нормальному режиму работы после срабатывания защитной блокировки

Функция Safe Disable (защитная блокировка) может быть отключена только тогда, когда команда запуска не включена.

8 Защитная функция отключения входа

Когда функция Safe Disable (защитная блокировка) активируется во время остановки, нормальный режим работы может быть возобновлен простым включением обоих входов Safe Disable (защитная блокировка) (то есть, деактивацией состояния Safe Torque Off (защитное отключение по превышению крутящего момента)).

При включении функции Safe Disable (защитная блокировка) во время запуска сначала необходимо снять команду запуска, после чего, прежде чем привод может быть перезапущен, должны быть включены входы Safe Disable (защитная блокировка).

■ Выходная функция монитора защитной блокировки и дисплей цифрового пульта управления

Приведенная ниже таблица поясняет состояние выхода привода и монитора защитной блокировки в зависимости от состояния входов Safe Disable (защитная блокировка).

Состояние входа Safe Disable		Монитор состояния Safe Disable DM+ - DM-	Состояние выхода привода	Состояние дисплея цифрового пульта управления
Вход 1, H1-NC	Вход 2, H2-NC			
ВЫКЛ	ВЫКЛ	ВЫКЛ	Включена защитная блокировка, произведено защитное отключение по превышению крутящего момента	Hbb (мигает)
ВКЛ	ВЫКЛ	ВКЛ	Включена защитная блокировка, произведено защитное отключение по превышению крутящего момента	HbbF (мигает)
ВЫКЛ	ВКЛ	ВКЛ	Включена защитная блокировка, произведено защитное отключение по превышению крутящего момента	HbbF (мигает)
ВКЛ	ВКЛ	ВКЛ	Базовый блок, готов к работе	Стандартный дисплей

Монитор состояния защитной блокировки

С помощью выходного сигнала монитора защитной блокировки (клеммы DM+ и DM-) привод генерирует сигнал обратной связи о состоянии защиты. Этот сигнал должен считываться устройством, управляющим входами Safe Disable (защитная блокировка) (ПЛК или защитным реле), с целью обеспечения запрета выхода из состояния Safe Torque Off (защитное отключение по превышению крутящего момента) в случае неисправности защитной цепи. Подробнее об этой функции см. руководство по эксплуатации защитного устройства.

Состояние дисплея цифрового пульта управления

Когда разомкнуты оба входа Safe Disable (защитная блокировка), на дисплее цифрового пульта управления мигает «Hbb».

Если только один из двух каналов Safe Disable (защитная блокировка) будет включен, а другой при этом выключен, на дисплее будет мигать сообщение «HbbF», указывая на наличие проблемы в защитной цепи или приводе. Это сообщение на дисплее не появится при нормальной работе, когда цепь Safe Disable (защитная блокировка) используется надлежащим образом. **№. Основные сообщения об ошибках и предупреждения** [глава 35](#) для устранения возможных ошибок.

9 Стандарты UL

◆ Соответствие стандартам UL

На изделия, выпущенные в США и Канаде, наносится маркировка UL/cUL. Она указывает на то, что лаборатория UL произвела испытания и оценку качества изделия, и установила, что ее строгие стандарты по обеспечению безопасности изделия полностью соблюдены. Для того, чтобы изделие получило сертификат UL, все составляющие его компоненты также должны быть сертифицированы UL.



Этот привод проходит испытания в соответствии со стандартом UL508C лаборатории UL и соответствует требованиям UL. Описанные ниже условия должны соблюдаться для сохранения соответствия нормативным требованиям при совместном использовании с другим оборудованием:

Примечание: Модель CIMR-A□4A1200 соответствует требованиям стандартов UL, если температура воздуха, поступающего в установленную на приводе панель или в шкаф, не превышает 45°C. Более подробную информацию можно получить у ближайшего представителя компании YASKAWA или в нашем региональном представительстве.

■ Место установки

Привод не рассчитан на монтаж в помещении со степенью загрязнения более 2 (по стандарту UL).

■ Разводка клемм основной цепи

Компания YASKAWA рекомендует использовать клеммы с обжимными контактами в замкнутом контуре на всех моделях привода. Аттестация UL/cUL требует использовать клеммы с обжимными контактами в замкнутом контуре при разводке клемм главной цепи привода на моделях CIMR-A□2A0110 — 2A0415 и 4A0058 — 4A1200. Используйте только инструменты, рекомендованные для обжимания изготовителем клемм.

Проволочные калибры, приведенные в следующей ниже таблице, представляют собой рекомендации компании YASKAWA. Для того, чтобы выбрать правильный калибр проволоки, обращайтесь к местным стандартам.

Примечание: Значок ⊕ указывает на клеммы для защитного заземления. (как определено стандартом IEC60417-5019)
 Полное сопротивление системы заземления;
 200 В: 100 Ω или менее
 400 В: 10 Ω или менее

Модель CIMR-A□	Клемма	Для Европы и Китая <1>		Для США <2>		Для Азии <3>		Размер винта	Момент затяжки Н-м (фунт-дюйм)
		Рекомендованный калибр мм ²	Подходящий калибр мм ²	Рекомендованный калибр AWG, тыс. круговых мил	Подходящий калибр AWG, тыс. круговых мил	Рекомендованный калибр мм ²	Подходящий калибр мм ²		
2A0004 2A0006 2A0010	R/L1, S/L2, T/L3	2.5	2,5 — 6	14	14 — 10	2	2 — 5,5	M4	1,2 — 1,5 (10,6 — 13,3)
	U/T1, V/T2, W/T3	2.5	2,5 — 6	14	14 — 10	2	2 — 5,5		
	-, +1, +2	-	2,5 — 6	-	14 — 10	2	2 — 5,5		
	B1, B2	-	2,5 — 6	-	14 — 10	2	2 — 5,5		
	⊕	2.5	2,5 — 6	10	14 — 10	2	2 — 5,5		
2A0012	R/L1, S/L2, T/L3	2.5	2,5 — 6	12	14 — 10	2	2 — 5,5	M4	1,2 — 1,5 (10,6 — 13,3)
	U/T1, V/T2, W/T3	2.5	2,5 — 6	14	14 — 10	2	2 — 5,5		
	-, +1, +2	-	2,5 — 6	-	14 — 10	2	2 — 5,5		
	B1, B2	-	2,5 — 6	-	14 — 10	2	2 — 5,5		
	⊕	2.5	2,5 — 6	10	14 — 10	3.5	2 — 5,5		
2A0021	R/L1, S/L2, T/L3	4	2,5 — 6	10	12 — 10	5.5	3,5 — 5,5	M4	1,2 — 1,5 (10,6 — 13,3)
	U/T1, V/T2, W/T3	2.5	2,5 — 6	10	12 — 10	3.5	3,5 — 5,5		
	-, +1, +2	-	4 — 6	-	12 — 10	5.5	3,5 — 5,5		
	B1, B2	-	2,5 — 6	-	14 — 10	2	2 — 5,5		
	⊕	4	4 — 6	10	12 — 10	3.5	3,5 — 5,5		

9 Стандарты UL

Модель CIMR-A□	Клемма	Для Европы и Китая <1>		Для США <2>		Для Азии <3>		Размер винта	Момент затяжки Н-м (фунт-дюйм)
		Рекомендованный калибр мм ²	Подходящий калибр мм ²	Рекомендованный калибр AWG, тыс. круговых мил	Подходящий калибр AWG, тыс. круговых мил	Рекомендованный калибр мм ²	Подходящий калибр мм ²		
2A0030	R/L1, S/L2, T/L3	6	4 — 16	8	10 — 6	14	5,5 — 14	M4	1,2 — 1,5 (10,6 — 13,3)
	U/T1, V/T2, W/T3	6	4 — 16	8	10 — 6	8	5,5 — 14		
	-, +1, +2	-	6 — 16	-	10 — 6	14	5,5 — 14		
	B1, B2	-	4 — 6	-	14 — 10	3,5	2 — 5,5		
	⊕	6	6 — 10	8	10 — 8	5,5	5,5 — 8	M5	2 — 2,5 (17,7 — 22,1)
2A0040	R/L1, S/L2, T/L3	10	6 — 16	6	8 — 6	14	14	M4	1,2 — 1,5 (10,6 — 13,3)
	U/T1, V/T2, W/T3	10	6 — 16	8	8 — 6	14	8 — 14		
	-, +1, +2	-	16	-	6	14	14		
	B1, B2	-	4 — 6	-	12 — 10	5,5	3,5 — 5,5		
	⊕	10	6 — 10	8	10 — 8	5,5	5,5 — 8	M5	2 — 2,5 (17,7 — 22,1)
2A0056	R/L1, S/L2, T/L3	16	16 — 25	4	6 — 4	22	14 — 22	M6	4 — 6 (35,4 — 53,1)
	U/T1, V/T2, W/T3	16	16 — 25	4	6 — 4	14	14 — 22		
	-, +1, +2	-	16 — 25	-	6 — 4	22	14 — 22		
	B1, B2	-	6 — 10	-	10 — 6	14	5,5 — 14	M5	2 — 2,5 (17,7 — 22,1)
	⊕	16	10 — 16	6	8 — 6	8	8 — 14	M6	4 — 6 (35,4 — 53,1)
2A0069	R/L1, S/L2, T/L3	25	16 — 25	3	4 — 3	30	22 — 30	M8	9 — 11 (79,7 — 97,4)
	U/T1, V/T2, W/T3	16	16 — 25	3	4 — 3	22	14 — 30		
	-, +1, +2	-	25	-	4 — 3	30	22 — 30		
	B1, B2	-	10 — 16	-	8 — 6	14	8 — 14	M5	2 — 2,5 (17,7 — 22,1)
	⊕	16	16 — 25	6	6 — 4	8	8 — 22	M6	4 — 6 (35,4 — 53,1)
2A0081	R/L1, S/L2, T/L3	35	25 — 35	2	3 — 2	38	30 — 38	M8	9 — 11 (79,7 — 97,4)
	U/T1, V/T2, W/T3	25	25 — 35	2	3 — 2	30	22 — 38		
	-, +1, +2	-	25 — 35	-	3 — 2	38	30 — 38		
	B1, B2	-	16	-	6	14	14	M5	2 — 2,5 (17,7 — 22,1)
	⊕	16	16 — 25	6	6 — 4	14	14 — 22	M6	4 — 6 (35,4 — 53,1)
2A0110 <4>	R/L1, S/L2, T/L3	35	25 — 50	1/0	3 — 1/0	38	30 — 50	M8	9 — 11 (79,7 — 97,4)
	U/T1, V/T2, W/T3	35	25 — 50	1/0	3 — 1/0	38	30 — 50		
	-, +1	-	35 — 50	-	2 — 1/0	60	38 — 60		
	B1, B2	-	16 — 50	-	6 — 1/0	22	14 — 50		
	⊕	16	16 — 25	6	6 — 4	14	14 — 38		
2A0138 <4>	R/L1, S/L2, T/L3	50	35 — 70	2/0	1 — 2/0	60	50 — 60	M10	18 — 23 (159 — 204)
	U/T1, V/T2, W/T3	50	35 — 70	2/0	1 — 2/0	60	50 — 60		
	-, +1	-	50 — 70	-	1/0 — 3/0	80	60 — 80		
	B1, B2	-	25 — 70	-	4 — 2/0	30	22 — 60		
	⊕	25	25	4	4	22	22 — 38	M8	9 — 11 (79,7 — 97,4)
2A0169 <4>	R/L1, S/L2, T/L3	70	50 — 95	4/0	2/0 — 4/0	80	60 — 100	M10	18 — 23 (159 — 204)
	U/T1, V/T2, W/T3	70	50 — 95	4/0	3/0 — 4/0	80	60 — 100		
	-, +1	-	35 — 95	-	1 — 4/0	50 × 2P	50 — 100		
	+3	-	50 — 95	-	1/0 — 4/0	60	50 — 100		
	⊕	35	25 — 35	4	4 — 2	22	22 — 60		

Модель CIMR-A□	Клемма	Для Европы и Китая <1>		Для США <2>		Для Азии <3>		Размер винта	Момент затяжки Н-м (фунт-дюйм)
		Рекомендо- ванный калибр мм ²	Подходящий калибр мм ²	Рекомендо- ванный калибр AWG, тыс. круговых мил	Подходящий калибр AWG, тыс. круговых мил	Рекомендо- ванный калибр мм ²	Подходящий калибр мм ²		
2A0211 <4>	R/L1, S/L2, T/L3	95	70 — 95	1/0 × 2P	1/0 — 2/0	100	80 — 100	M10	18 — 23 (159 — 204)
	U/T1, V/T2, W/T3	95	70 — 95	1/0 × 2P	1/0 — 2/0	50 × 2P	50 — 60		
	-, +1	-	35 — 95	-	1 — 4/0	50 × 2P	50 — 100		
	+3	-	50 — 95	-	1/0 — 4/0	80	60 — 100		
	⊕	50	25 — 50	4	4 — 1/0	22	22 — 60	M10	9 — 11 (79,7 — 97,4)
2A0250 <4>	R/L1, S/L2, T/L3	95 × 2P	95 — 150	3/0 × 2P	3/0 — 300	80 × 2P	38 — 150	M12	32 — 40 (283 — 354)
	U/T1, V/T2, W/T3	95 × 2P	95 — 150	3/0 × 2P	3/0 — 300	80 × 2P	38 — 150		
	-, +1	-	70 — 150	-	3/0 — 300	80 × 2P	80 — 150	M10	18 — 23 (159 — 204)
	+3	-	35 — 150	-	2 — 300	80 × 2P	30 — 150		
	⊕	95	95 — 150	3	3 — 300	22	22 — 150	M12	32 — 40 (283 — 354)
2A0312 <4>	R/L1, S/L2, T/L3	95 × 2P	95 — 150	4/0 × 2P	3/0 — 300	80 × 2P	70 — 150	M12	32 — 40 (283 — 354)
	U/T1, V/T2, W/T3	95 × 2P	95 — 150	3/0 × 2P	3/0 — 300	80 × 2P	70 — 200		
	-, +1	-	70 — 150	-	3/0 — 300	150 × 2P	80 — 150	M10	18 — 23 (159 — 204)
	+3	-	70 — 150	-	3/0 — 300	80 × 2P	80 — 150		
	⊕	95	95 — 150	2	2 — 300	38	38 — 150	M12	32 — 40 (283 — 354)
2A0360 <4>	R/L1, S/L2, T/L3	240	95 — 300	250 × 2P	4/0 — 600	100 × 2P	80 — 325	M12	32 — 40 (283 — 354)
	U/T1, V/T2, W/T3	240	95 — 300	4/0 × 2P	4/0 — 600	100 × 2P	80 — 325		
	-, +1	-	125 — 300	-	250 — 600	150 × 2P	125 — 325	M10	18 — 23 (159 — 204)
	+3	-	70 — 300	-	3/0 — 600	80 × 2P	80 — 325		
	⊕	120	120 — 240	1	1 — 350	38	38 — 200	M12	32 — 40 (283 — 354)
2A0415 <4>	R/L1, S/L2, T/L3	120 × 2P	95 — 300	350 × 2P	250 — 600	125 × 2P	100 — 325	M12	32 — 40 (283 — 354)
	U/T1, V/T2, W/T3	300	95 — 300	300 × 2P	300 — 600	125 × 2P	125 — 325		
	-, +1	-	150 — 300	-	300 — 600	200 × 2P	150 — 325	M10	18 — 23 (159 — 204)
	+3	-	70 — 300	-	3/0 — 600	100 × 2P	80 — 325		
	⊕	120	120 — 240	1	1 — 350	60	60 — 200	M12	32 — 40 (283 — 354)

<1> Приведенные здесь калибры предназначены для использования в Европе и Китае.

<2> Приведенные здесь калибры предназначены для использования в США.

<3> Приведенные здесь калибры предназначены для использования в Азии, за исключением Китая.

<4> Модели привода CIMR-A□2A0110 — 4A0415 требуют использования клемм с обжимными контактами для обеспечения соответствия стандартам UL/cUL. Используйте только инструменты, рекомендованные для обжимания изготовителем клемм.

Примечание: Для разводки этих соединений используйте обжимные изолированные клеммы или изолированные трубки.

Провода должны иметь изоляцию в виде винилового оплетки, сертифицированную лабораторией UL для длительной работы с напряжением до 600 В при максимально допустимой температуре 75°C. Температура окружающей среды не должна превышать 40°C.

9 Стандарты UL

Модель CIMR-A□	Клемма	Для Европы и Китая <1>		Для США <2>		Для Азии <3>		Размер винта	Момент затяжки Н·м (фунт- дюйм)
		Рекомендо- ванный калибр мм ²	Подходящий калибр мм ²	Рекомендо- ванный калибр AWG, тыс. круговых мил	Подходящий калибр AWG, тыс. круговых мил	Рекомендо- ванный калибр мм ²	Подходящий калибр мм ²		
4A0002 4A0004	R/L1, S/L2, T/L3	2.5	2,5 — 6	14	14 — 10	2	2 — 5,5	M4	1,2 — 1,5 (10,6 — 13,3)
	U/T1, V/T2, W/T3	2.5	2,5 — 6	14	14 — 10	2	2 — 5,5		
	-, +1, +2	—	2,5 — 6	—	14 — 10	2	2 — 5,5		
	B1, B2	—	2,5 — 6	—	14 — 10	2	2 — 5,5		
	⊕	2.5	2,5 — 4	12	14 — 12	2	2 — 5,5		
4A0005 4A0007 4A0009	R/L1, S/L2, T/L3	2.5	2,5 — 6	14	14 — 10	2	2 — 5,5	M4	1,2 — 1,5 (10,6 — 13,3)
	U/T1, V/T2, W/T3	2.5	2,5 — 6	14	14 — 10	2	2 — 5,5		
	-, +1, +2	—	2,5 — 6	—	14 — 10	2	2 — 5,5		
	B1, B2	—	2,5 — 6	—	14 — 10	2	2 — 5,5		
	⊕	2.5	2,5 — 6	10	14 — 10	3.5	2 — 5,5		
4A0011	R/L1, S/L2, T/L3	2.5	2,5 — 6	12	14 — 10	2	2 — 5,5	M4	1,2 — 1,5 (10,6 — 13,3)
	U/T1, V/T2, W/T3	2.5	2,5 — 6	14	14 — 10	2	2 — 5,5		
	-, +1, +2	—	2,5 — 6	—	14 — 10	2	2 — 5,5		
	B1, B2	—	2,5 — 6	—	14 — 10	2	2 — 5,5		
	⊕	2.5	2,5 — 6	10	14 — 10	3.5	2 — 5,5		
4A0018	R/L1, S/L2, T/L3	2.5	2,5 — 16	10	12 — 6	3.5	2 — 14	M4	1,2 — 1,5 (10,6 — 13,3)
	U/T1, V/T2, W/T3	2.5	2,5 — 16	10	12 — 6	3.5	2 — 14		
	-, +1, +2	—	4 — 16	—	12 — 6	3.5	2 — 14		
	B1, B2	—	4 — 6	—	12 — 10	2	2 — 5,5		
	⊕	2.5	2,5 — 6	10	14 — 10	3.5	2 — 5,5	M5	2 — 2,5 (17,7 — 22,1)
4A0023	R/L1, S/L2, T/L3	4	2,5 — 16	10	10 — 6	5.5	3,5 — 14	M4	1,2 — 1,5 (10,6 — 13,3)
	U/T1, V/T2, W/T3	4	2,5 — 16	10	10 — 6	5.5	3,5 — 14		
	-, +1, +2	—	4 — 16	—	12 — 6	5.5	3,5 — 14		
	B1, B2	—	4 — 6	—	12 — 10	2	2 — 5,5		
	⊕	4	4 — 6	10	12 — 10	3.5	3,5 — 5,5	M5	2 — 2,5 (17,7 — 22,1)
4A0031	R/L1, S/L2, T/L3	6	6 — 16	8	8 — 6	14	5,5 — 14	M5	2 — 2,5 (17,7 — 22,1)
	U/T1, V/T2, W/T3	6	6 — 16	8	10 — 6	8	5,5 — 8		
	-, +1, +2	—	6 — 16	—	10 — 6	14	5,5 — 14		
	B1, B2	—	6 — 10	—	10 — 8	3.5	2 — 8	M5	2 — 2,5 (17,7 — 22,1)
	⊕	6	6 — 10	8	10 — 8	5.5	5,5 — 8	M6	4 — 6 (35,4 — 53,1)
4A0038	R/L1, S/L2, T/L3	10	10 — 16	6	8 — 6	14	14	M5	2 — 2,5 (17,7 — 22,1)
	U/T1, V/T2, W/T3	6	6 — 16	8	8 — 6	14	8 — 14		
	-, +1, +2	—	6 — 16	—	6	14	14		
	B1, B2	—	6 — 10	—	10 — 8	5.5	3,5 — 8	M5	2 — 2,5 (17,7 — 22,1)
	⊕	10	6 — 16	6	10 — 6	8	5,5 — 14	M6	4 — 6 (35,4 — 53,1)
4A0044	R/L1, S/L2, T/L3	16	16 — 25	6	6 — 4	14	14 — 22	M6	4 — 6 (35,4 — 53,1)
	U/T1, V/T2, W/T3	16	16 — 25	6	6 — 4	14	14 — 22		
	-, +1, +2	—	16 — 25	—	6 — 4	14	14 — 22		
	B1, B2	—	6 — 10	—	10 — 8	8	5,5 — 8	M5	2 — 2,5 (17,7 — 22,1)
	⊕	16	10 — 16	6	8 — 6	8	8 — 14	M6	4 — 6 (35,4 — 53,1)

Модель CIMR-A□	Клемма	Для Европы и Китая <1>		Для США <2>		Для Азии <3>		Размер винта	Момент затяжки Н-м (фунт-дюйм)
		Рекомендованный калибр мм ²	Подходящий калибр мм ²	Рекомендованный калибр AWG, тыс. круговых мил	Подходящий калибр AWG, тыс. круговых мил	Рекомендованный калибр мм ²	Подходящий калибр мм ²		
4A0058 <4>	R/L1, S/L2, T/L3	16	10 — 16	4	6 — 4	14	14	M8	9 — 11 (79,7 — 97,4)
	U/T1, V/T2, W/T3	16	10 — 16	4	6 — 4	14	14		
	-, +1	-	16 — 35	-	6 — 1	22	14 — 38		
	B1, B2	-	10 — 16	-	8 — 4	14	8 — 14		
	⊕	16	10 — 16	6	8 — 6	8	8 — 14		
4A0072 <4>	R/L1, S/L2, T/L3	16	16 — 25	3	4 — 3	22	14 — 22	M8	9 — 11 (79,7 — 97,4)
	U/T1, V/T2, W/T3	25	16 — 25	3	4 — 3	22	14 — 22		
	-, +1	-	25 — 35	-	4 — 1	30	22 — 38		
	B1, B2	-	16 — 25	-	6 — 3	14	14 — 22		
	⊕	16	16 — 25	6	6	14	14 — 22		
4A0088 <4>	R/L1, S/L2, T/L3	25	16 — 50	2	3 — 1/0	30	22 — 60	M8	9 — 11 (79,7 — 97,4)
	U/T1, V/T2, W/T3	25	25 — 50	2	3 — 1/0	30	22 — 60		
	-, +1	-	25 — 50	-	3 — 1/0	38	30 — 60		
	+3	-	16 — 50	-	6 — 1/0	22	14 — 60		
	⊕	16	16 — 25	4	6 — 4	22	14 — 22		
4A0103 <4>	R/L1, S/L2, T/L3	35	25 — 50	1/0	2 — 1/0	38	30 — 60	M8	9 — 11 (79,7 — 97,4)
	U/T1, V/T2, W/T3	35	25 — 50	1	2 — 1/0	38	30 — 60		
	-, +1	-	25 — 50	-	3 — 1/0	60	30 — 60		
	+3	-	25 — 50	-	4 — 1/0	30	22 — 60		
	⊕	16	16 — 25	4	6 — 4	22	14 — 22		
4A0139 <4>	R/L1, S/L2, T/L3	50	35 — 95	3/0	1/0 — 4/0	60	38 — 100	M10	18 — 23 (159 — 204)
	U/T1, V/T2, W/T3	50	35 — 95	2/0	1/0 — 4/0	60	50 — 100		
	-, +1	-	50 — 95	-	1/0 — 4/0	100	60 — 100		
	+3	-	25 — 95	-	3 — 4/0	50	30 — 100		
	⊕	25	25	4	4	22	22		
4A0165 <4>	R/L1, S/L2, T/L3	70	50 — 95	4/0	3/0 — 4/0	80	60 — 100	M10	18 — 23 (159 — 204)
	U/T1, V/T2, W/T3	70	70 — 95	4/0	3/0 — 4/0	80	80 — 100		
	-, +1	-	35 — 95	-	1 — 4/0	50 × 2P	50 — 100		
	+3	-	50 — 95	-	1/0 — 4/0	60	50 — 100		
	⊕	35	25 — 35	4	4 — 2	22	22 — 30		
4A0208 <4>	R/L1, S/L2, T/L3	95	35 — 95	300	2 — 300	150	30 — 150	M10	18 — 23 (159 — 204)
	U/T1, V/T2, W/T3	95	35 — 95	300	2 — 300	150	30 — 150		
	-, +1	-	35 — 150	-	1 — 250	80 × 2P	38 — 150		
	+3	-	25 — 70	-	3 — 3/0	80	22 — 80		
	⊕	50	50 — 150	4	4 — 300	22	22 — 150		
4A0250 <4>	R/L1, S/L2, T/L3	120	95 — 300	400	1 — 600	150	38 — 325	M10	18 — 23 (159 — 204)
	U/T1, V/T2, W/T3	120	95 — 300	400	1/0 — 600	150	38 — 325		
	-, +1	-	70 — 300	-	3/0 — 600	200	80 — 325		
	+3	-	35 — 300	-	1 — 325	125	38 — 325		
	⊕	70	70 — 240	2	2 — 350	22	22 — 200		
4A0296 <4>	R/L1, S/L2, T/L3	185	95 — 300	500	2/0 — 600	200	80 — 325	M12	32 — 40 (283 — 354)
	U/T1, V/T2, W/T3	185	95 — 300	500	2/0 — 600	200	80 — 325		
	-, +1	-	70 — 300	-	3/0 — 600	325	80 — 325	M10	18 — 23 (159 — 204)
	+3	-	35 — 300	-	1 — 325	150	38 — 325		
	⊕	95	95 — 240	2	2 — 350	30	30 — 200		

Модель CIMR-A□	Клемма	Для Европы и Китая <1>		Для США <2>		Для Азии <3>		Размер винта	Момент затяжки Н-м (фунт-дюйм)
		Рекомендованный калибр мм ²	Подходящий калибр мм ²	Рекомендованный калибр AWG, тыс. круговых мил	Подходящий калибр AWG, тыс. круговых мил	Рекомендованный калибр мм ²	Подходящий калибр мм ²		
4A0362 <4>	R/L1, S/L2, T/L3	240	95 — 300	4/0 × 2P	3/0 — 600	250	80 — 325	M12	32 — 40 (283 — 354)
	U/T1, V/T2, W/T3	240	95 — 300	4/0 × 2P	3/0 — 600	250	80 — 325		
	-, +1	—	95 — 300	—	4/0 — 600	325	100 — 325		
	+3	—	70 — 300	—	3/0 — 600	200	80 — 325	M10	18 — 23 (159 — 204)
	⊕	120	120 — 240	1	1 — 350	30	30 — 200	M12	32 — 40 (283 — 354)
4A0414 <4>	R/L1, S/L2, T/L3	95 × 2P	95 — 150	300 × 2P	4/0 — 300	100 × 2P	80 — 150	M12	32 — 40 (283 — 354)
	U/T1, V/T2, W/T3	95 × 2P	95 — 150	300 × 2P	4/0 — 300	125 × 2P	80 — 150		
	-, +1	—	70 — 150	—	3/0 — 300	150 × 2P	80 — 150		
	+3	—	70 — 150	—	3/0 — 300	80 × 2P	80 — 150		
	⊕	95	35 — 95	1	1 — 3/0	38	38 — 100		
4A0515 <4>	R/L1, S/L2, T/L3	120 × 2P	95 — 150	3/0 × 4P	3/0 — 300	125 × 2P	80 — 150	M12	32 — 40 (283 — 354)
	U/T1, V/T2, W/T3	150 × 2P	95 — 150	4/0 × 4P	3/0 — 300	150 × 2P	80 — 150		
	-, +1	—	70 — 150	—	1/0 — 300	60 × 4P	60 — 150		
	+3	—	70 — 150	—	1/0 — 300	100 × 2P	60 — 150		
	⊕	150	50 — 150	1/0	1/0 — 300	60	50 — 150		
4A0675 <4>	R/L1, S/L2, T/L3	95 × 4P	95 — 150	300 × 4P	4/0 — 300	80 × 4P	80 — 150	M12	32 — 40 (283 — 354)
	U/T1, V/T2, W/T3	95 × 4P	95 — 150	300 × 4P	4/0 — 300	80 × 4P	80 — 150		
	-, +1	—	70 — 150	—	1/0 — 300	125 × 4P	60 — 150		
	+3	—	70 — 150	—	1/0 — 300	60 × 4P	60 — 150		
	⊕	95 × 2P	60 — 150	2/0	2/0 — 300	60	70 — 150		
4A0930 <4>	R/L1, S/L2, T/L3, R1/L11, S1/L21, T1/L31	120 × 4P	95 — 150	(4/0 × 4P) × 2	3/0 — 300	150 × 4P	125 — 150	M12	32 — 40 (283 — 354)
	U/T1, V/T2, W/T3	120 × 4P	95 — 150	(4/0 × 4P) × 2	3/0 — 300	150 × 4P	125 — 150		
	-, +1	—	95 — 150	—	4/0 — 300	(125 × 4P) × 2	100 — 150		
	+3	—	95 — 150	—	4/0 — 300	125 × 4P	100 — 150		
	⊕	120 × 2P	70 — 120	3/0	3/0 — 250	100	80 — 125		
4A1200 <4>	R/L1, S/L2, T/L3, R1/L11, S1/L21, T1/L31	(95 × 4P) × 2	95 — 150	(300 × 4P) × 2	4/0 — 300	(125 × 4P) × 2	100 — 150	M12	32 — 40 (283 — 354)
	U/T1, V/T2, W/T3	(95 × 4P) × 2	95 — 150	(300 × 4P) × 2	4/0 — 300	(125 × 4P) × 2	100 — 150		
	-, +1	—	120 — 150	—	250 — 300	(150 × 4P) × 2	125 — 150		
	+3	—	95 — 150	—	4/0 — 300	(100 × 4P) × 2	100 — 150		
	⊕	95 × 4P	95 — 120	4/0	4/0 — 250	125	100 — 125		

<1> Приведенные здесь калибры предназначены для использования в Европе и Китае.

<2> Приведенные здесь калибры предназначены для использования в США.

<3> Приведенные здесь калибры предназначены для использования в Азии, за исключением Китая.

<4> Модели привода CIMR-A□4A0058 — 4A1200 требуют использования клемм с обжимными контактами для обеспечения соответствия стандартам UL/cUL. Используйте только инструменты, рекомендованные для обжимания изготовителем клемм.

Примечание.1. Модель CIMR-A□4A1200 соответствует требованиям стандартов UL, если температура воздуха, поступающего в шкаф, где установлен привод, не превышает 45°C. Более подробную информацию можно получить у ближайшего представителя компании YASKAWA или в нашем региональном представительстве.

- Для разводки этих соединений используйте обжимные изолированные клеммы или изолированные трубки. Провода должны иметь изоляцию в виде виниловой оплетки, сертифицированную лабораторией UL для длительной работы с напряжением до 600 В при максимально допустимой температуре 75°C. Температура окружающей среды не должна превышать 40°C.

Рекомендации для обжимных клемм с замкнутым контуром

Компания YASKAWA рекомендует использовать клеммы с обжимными контактами в замкнутом контуре на всех моделях привода. Для получения одобрения UL необходимо использовать клеммы обжимного типа при разводке клемм главной цепи привода на моделях CIMR-A□2A0110 — 2A0415 и 4A0058 — 4A1200. Используйте только обжимные инструменты, указанные производителем обжимных клемм. Компания YASKAWA рекомендует использовать обжимные клеммы, изготовленные JST and Tokyo DIP (или аналогичные), с изоляционными колпачками.

В представленной ниже таблице приведено соответствие проволочных калибров и размеров винтов клемм рекомендованным компанией YASKAWA обжимным клеммам, инструментам и изоляционным колпачкам. Проволочный калибр и размер винта для своей модели см. в соответствующей таблице «Проволочные калибры и характеристики крутящих моментов». Заказы размещайте у представителей компании YASKAWA в отделе продаж YASKAWA.

Проволочный калибр	Контактные винты	Обжимная клемма Номер модели	Инструмент		Изоляционный колпачок № модели	Код <1>
			№ устройства	Зажимное устройство		
2 мм ² 14 AWG	M4	R2-4	YA-4	AD-900	TP-003	100-054-028
3,5 / 5,5 мм ² 12 / 10 AWG	M4	R5,5-4	YA-4	AD-900	TP-005	100-054-029
	M5	R5,5-5	YA-4	AD-900	TP-005	100-054-030
8 мм ² 8 AWG	M4	8-4	YA-4	AD-901	TP-008	100-054-031
	M5	R8-5	YA-4	AD-901	TP-008	100-054-032
14 мм ² 6 AWG	M4	14-NK4	YA-4	AD-902	TP-014	100-054-033
	M5	R14-5	YA-4	AD-902	TP-014	100-054-034
	M6	R14-6	YA-5	AD-952	TP-014	100-051-261
	M8	R14-8	YA-5	AD-952	TP-014	100-054-035
22 мм ² 4 AWG	M6	R22-6	YA-5	AD-953	TP-022	100-051-262
	M8	R22-8	YA-5	AD-953	TP-022	100-051-263
30 / 38 мм ² 3 / 2 AWG	M8	R38-8	YA-5	AD-954	TP-038	100-051-264
50 / 60 мм ² 1 AWG 1/0 AWG 1/0 AWG × 2P	M8	R60-8	YA-5	AD-955	TP-060	100-051-265
	M10	R60-10	YF-1, YET-300-1	TD-321, TD-311	TP-060	100-051-266
1 AWG × 2P 2 AWG × 2P	M10	38-L10	YF-1, YET-150-1	TD-224, TD-212	TP-038	100-051-556
80 мм ² 2/0 / 3/0 AWG 2/0 AWG × 2P	M10	80-10	YF-1, YET-300-1	TD-323, TD-312	TP-080	100-051-267
3/0 AWG × 2P 3/0 AWG × 4P	M10	80-L10	YF-1, YET-150-1	TD-227, TD-214	TP-080	100-051-557
	M12	80-L12	YF-1, YET-300-1	TD-323, TD-312	TP-080	100-051-558
100 мм ² 4/0 AWG	M10	R100-10	YF-1, YET-300-1 YF-1, YET-150-1	TD-324, TD-312 TD-228, TD-214	TP-100	100-051-269
4/0 AWG × 2P 4/0 AWG × 4P	M10	100-L10	YF-1, YET-150-1	TD-228, TD-214	TP-100	100-051-559
	M12	100-L12	YF-1, YET-300-1	TD-324, TD-312	TP-100	100-051-560
150 мм ² 250 / 300 тыс. круговых мил	M10	R150-10	YF-1, YET-150-1	TD-229, TD-215	TP-150	100-051-272
	M12	R150-12	YF-1, YET-300-1	TD-325, TD-313	TP-150	100-051-273
250 тыс. круговых мил × 2P 250 тыс. круговых мил × 4P 300 тыс. круговых мил × 2P 300 тыс. круговых мил × 4P	M10	150-L10	YF-1, YET-150-1	TD-229, TD-215	TP-150	100-051-561
	M12	150-L12	YF-1, YET-300-1	TD-325, TD-313	TP-150	100-051-562
200 мм ² 350 тыс. круговых мил 400 тыс. круговых мил	M10	200-10	YF-1, YET-300-1	TD-327, TD-314	TP-200	100-051-563
	M12	R200-12	YF-1, YET-300-1	TD-327, TD-314	TP-200	100-051-275
350 тыс. круговых мил × 2P 400 тыс. круговых мил × 2P	M12	200-L12	YF-1, YET-300-1	TD-327, TD-314	TP-200	100-051-564
325 мм ² 500 тыс. круговых мил 600 / 650 тыс. круговых мил 500 тыс. круговых мил × 2P 600 тыс. круговых мил × 2P	M10	325-10	YF-1, YET-300-1	TD-328, TD-315	TP-325	100-051-565
	M12	325-12	YF-1, YET-300-1	TD-328, TD-315	TP-325	100-051-277

9 Стандарты UL

<1> Коды относятся к набору из трех обжимных клемм и трех изоляционных колпачков. Собирайте входную и выходную разводку из двух наборов для каждого соединения.

Пример 1: Модели с калибром проволоки 300 тыс. круговых мил как для входа, так и для выхода, требуют один набор для входных клемм и один набор для выходных клемм, так что пользователь должен заказывать два набора типа [100-051-272].

Пример 2: Модели с калибром проволоки 4/0 AWG 2P как для входа, так и для выхода, требуют два набора для входных клемм и два набора для выходных, так что пользователь должен заказывать четыре набора типа [100-051-560].

Установка входного предохранителя

В руководстве по монтажу указано, что защита параллельной цепи должна обеспечиваться при помощи предохранителей, перечисленных в приведенной ниже таблице.

Модель CIMR-A□	Тип предохранителя	
	Изготовитель: Bussmann	
	Модель	Номинал предохранителя (A)
Трехфазный ток, класс 200 В		
2A0004	FWH-70B	70
2A0006	FWH-70B	70
2A0010	FWH-70B	70
2A0012	FWH-70B	70
2A0021	FWH-90B	90
2A0030	FWH-100B	100
2A0040	FWH-200B	200
2A0056	FWH-200B	200
2A0069	FWH-200B	200
2A0081	FWH-300A	300
2A0110	FWH-300A	300
2A0138	FWH-350A	350
2A0169	FWH-400A	400
2A0211	FWH-400A	400
2A0250	FWH-600A	600
2A0312	FWH-700A	700
2A0360	FWH-800A	800
2A0415	FWH-1000A	1000
Трехфазный ток, класс 400 В		
4A0002	FWH-40B	40
4A0004	FWH-50B	50
4A0005	FWH-70B	70
4A0007	FWH-70B	70
4A0009	FWH-90B	90
4A0011	FWH-90B	90
4A0018	FWH-80B	80
4A0023	FWH-100B	100
4A0031	FWH-125B	125
4A0038	FWH-200B	200
4A0044	FWH-250A	250
4A0058	FWH-250A	250
4A0072	FWH-250A	250
4A0088	FWH-250A	250
4A0103	FWH-250A	250
4A0139	FWH-350A	350
4A0165	FWH-400A	400
4A0208	FWH-500A	500
4A0250	FWH-600A	600
4A0296	FWH-700A	700
4A0362	FWH-800A	800
4A0414	FWH-800A	800
4A0515	FWH-1000A	1000
4A0675	FWH-1200A	1200
4A0930	FWH-1200A	1200
4A1200	FWH-1600A	1600

Примечание: Модель CIMR-A□4A1200 соответствует требованиям стандартов UL, если температура воздуха, поступающего в шкаф, где установлен привод, не превышает 45С. Более подробную информацию можно получить у ближайшего представителя компании YASKAWA или в нашем региональном представительстве.

■ Низковольтная разводка для клемм цепи управления

Для прокладки низковольтной разводки используйте проводники NEC класса 1. См. национальные или местные стандарты для разводки. Используйте для клеммы цепи управления источник питания класса 2, если не используется источник питания внутреннего управления приводом. См. в статье 725 NEC «Цепи дистанционного управления, передачи сигналов и ограниченной мощности классов 1, 2 и 3» требования к проводникам класса 1 и источникам питания класса 2.

Вход / выход	Сигнал на клемме	Характеристики источника питания
Выходы с открытым коллектором	DM+, DM-	Требуют источника питания класса 2.
Цифровые входы	S1-S8, SN, SC, SP, HC, H1, H2	Используют внутренний источник питания LVLC привода. Используют внешний источник питания класса 2.
Аналоговые входы / выходы	+V, -V, A1, A2, A3, AC, AM, FM	Используют внутренний источник питания LVLC привода. Используют внешний источник питания класса 2.

■ Расчетная мощность короткого замыкания привода

Этот привод может использоваться в цепи, способной вырабатывать не более 100000 среднеквадратичных ампер периодической составляющей тока КЗ, не более 600 В переменного тока (до 240 В в классе приводов 200 В, до 480 В в классе приводов 400 В) при защите предохранителями типа Bussmann FWH, как указано в *Установка входного предохранителя à пðäàéðå 51*.

◆ Защита двигателя от перегрузки

Установите для параметра E2-01 (номинальный ток двигателя) соответствующее значение, чтобы включить защиту двигателя от перегрузки. Внутренняя защита двигателя от перегрузки внесена в реестр UL и соответствует стандартам NEC и CEC.

■ E2-01 Номинальный ток двигателя

Диапазон настройки: зависит от модели.

Настройка по умолчанию: зависит от модели.

Параметр E2-01 (номинальный ток двигателя) обеспечивает защиту двигателя, если для параметра L1-01 не задан 0 (по умолчанию задается 1 — включение защиты для стандартных асинхронных двигателей).

Если автонастройка была завершена успешно, данные двигателя, введенные для параметра T1-04, автоматически записываются в параметр E2-01. Если автонастройка не была выполнена, введите правильный номинальный ток двигателя в параметр E2-01 вручную.

■ L1-01 Выбор защиты двигателя от перегрузок

Привод оборудован электронной функцией защиты от перегрузки (oL1), основанной на использовании времени, выходного тока и выходной частоты, защищающих двигатель от перегрева. Электронная функция тепловой перегрузки признана лабораторией UL, поэтому она не требует наличия внешнего термореле для работы одного двигателя.

Этот параметр выбирает кривую перегрузки двигателя, соответствующую типу двигателя.

Настройка	Описание	
0	Выключено	Выключена внутренняя защита двигателя от перегрузки.
1	Стандартный охлаждаемый вентилятором двигатель (по умолчанию)	Выбирает характеристики защиты стандартного двигателя с естественным воздушным охлаждением с ограниченной мощностью охлаждения при работе с частотой вращения ниже номинальной. Уровень обнаружения перегрузки двигателя (oL1) автоматически снижается при работе с частотой вращения двигателя ниже номинальной.
2	Двигатель, ориентированный на работу с приводом с диапазоном частот вращения 1:10	Выбирает характеристики защиты двигателя с естественным воздушным охлаждением в пределах диапазона частот вращения 10:1. Уровень обнаружения перегрузки двигателя (oL1) автоматически снижается при работе с частотой вращения двигателя ниже 1/10 номинальной.
3	Векторный двигатель с диапазоном частот вращения 1:100	Выбирает характеристики защиты двигателя с естественным воздушным охлаждением при любой частоте вращения — включая нулевую (двигатель с внешним охлаждением). Уровень обнаружения перегрузки двигателя (oL1) является постоянным во всем диапазоне частот вращения.

Настройка	Описание	
4	Двигатель с постоянным магнитом и переменным крутящим моментом	Выбирает характеристики защиты двигателя с постоянным магнитом и переменным крутящим моментом. Уровень обнаружения перегрузки двигателя (oL1) автоматически снижается при работе с частотой вращения двигателя ниже номинальной.
5	Двигатель с постоянным магнитом и постоянным крутящим моментом	Выбирает характеристики защиты двигателя с постоянным магнитом и постоянным крутящим моментом. Уровень обнаружения перегрузки двигателя (oL1) является постоянным во всем диапазоне частот вращения.
6	Стандартный охлаждаемый вентилятором двигатель (50 Гц)	Выбирает характеристики защиты стандартного двигателя с естественным воздушным охлаждением с ограниченной мощностью охлаждения при работе с частотой вращения ниже номинальной. Уровень обнаружения перегрузки двигателя (oL1) автоматически снижается при работе с частотой вращения двигателя ниже номинальной.

При подключении привода к более, чем одному двигателю, для обеспечения их одновременной работы отключите электронную защиту от перегрузки ($L1-01 = 0$) и подсоедините каждый двигатель к собственному реле тепловой защиты.

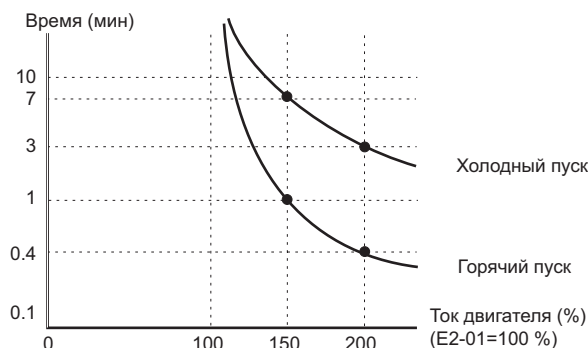
Включите защиту от перегрузки двигателя ($L1-01 =$ от 1 до 5) при подключении привода к одиночному двигателю, если не установлено другое устройство предотвращения перегрузки двигателя. Электронная функция тепловой защиты привода вызывает состояние отказа oL1, которое приводит к отключению выходной мощности привода и предотвращает избыточный перегрев двигателя. По мере возрастания мощности привода производится непрерывный расчет температуры двигателя.

■ L1-02 Продолжительность защиты двигателя от перегрузок

Диапазон настройки: 0,1 — 5,0 мин

Заводская настройка: 1,0 мин

Параметр L1-02 определяет, как долго двигателю можно работать, прежде чем наступит состояние отказа oL1, при работе привода с частотой 50 Гц и при токе, составляющем 150% номинального тока полной нагрузки (E2-01) двигателя. Регулирование значения параметра L1-02 может привести к смещению набора кривых oL1 вверх по оси y на приведенной ниже диаграмме, но не изменяет их формы.



◆ Меры предосторожности при использовании внешнего радиатора (ограждение IP00)

При использовании внешнего радиатора нормы UL требуют, чтобы открытые конденсаторы основной цепи были закрыты крышкой во избежание нанесения травм находящемуся поблизости персоналу.

По завершении монтажа привода выступающая часть внешнего радиатора может быть защищена либо корпусом, либо подходящей крышкой от конденсатора. Для подбора соответствующих друг другу моделей привода и крышки конденсатора пользуйтесь приведенной ниже таблицей. Крышки для конденсаторов можно заказать у представителя компании YASKAWA или непосредственно в отделе продаж YASKAWA. В приведенной ниже таблице содержится список выпускаемых крышек для конденсаторов.

Модель привода CIMR-A□	Код	Модель	Рисунок	
2A0110	100-061-273	ECAT31875-11	7	
2A0138	100-061-274	ECAT31876-11		
2A0169	100-061-275	ECAT31877-11		
2A0211				
2A0250	100-061-277	ECAT31726-11		
2A0312				
2A0360	100-061-278	ECAT31698-11		
2A0415				
4A0058	100-061-273	ECAT31875-11		
4A0072	100-061-274	ECAT31876-11		
4A0088	100-061-276	ECAT31878-11		
4A0103				
4A0139	100-061-275	ECAT31877-11		
4A0165				
4A0208	100-061-277	ECAT31726-11		
4A0250	100-061-278	ECAT31698-11		
4A0296				
4A0362				
4A0414	100-061-279	ECAT31740-11		
4A0515	100-061-280	ECAT31746-11		
4A0675				
4A0930	100-061-281 <1>	ECAT31741-11		8
4A1200				

<1> Требуется два комплекта.

Примечание: Модель CIMR-A□4A1200 соответствует требованиям стандартов UL, если температура воздуха, поступающего в шкаф, где установлен привод, не превышает 45. Более подробную информацию можно получить у ближайшего представителя компании YASKAWA или в нашем региональном представительстве.

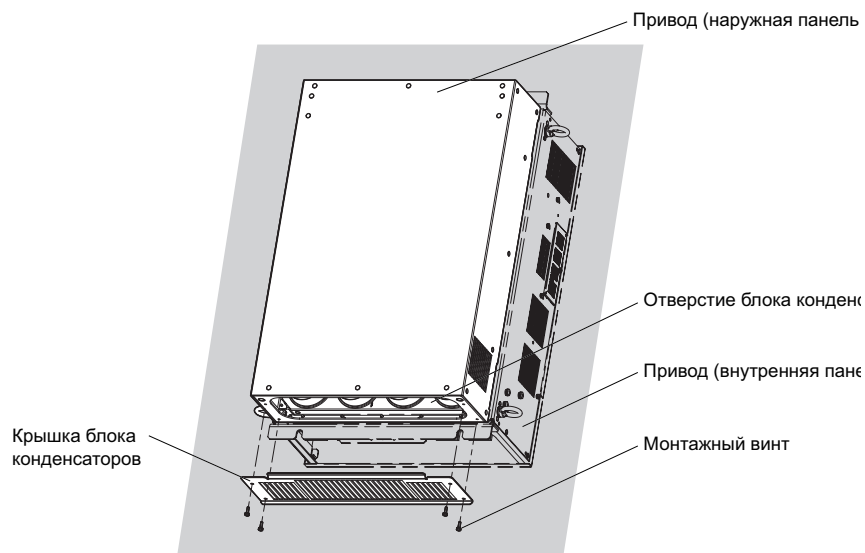


Рисунок 7

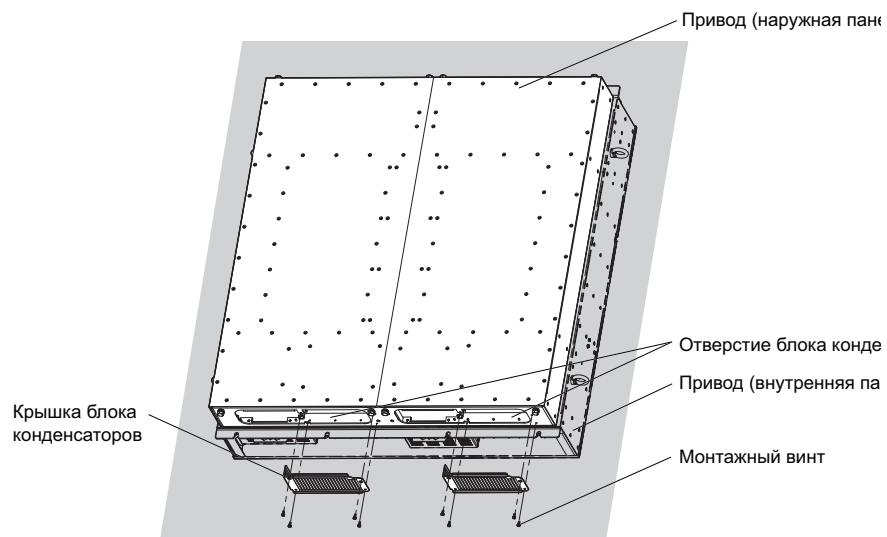



Рисунок 8

История редактирования

Даты редактирования и номера редакций руководства приводятся в нижней части задней обложки.

РУКОВОДСТВО № TORP C710616 27B

Опубликовано
в Японии

Февраль 2011 г. 08-10 

Дата
публикации

Дата первой публикации

Номер версии

Дата публикации	Ред. №	Раздел	Отредактированное содержимое
Август 2010 г.		Все	Изменено: пересмотр и корректировка всей документации
		Глава 1	Удалено: описания соответствия стандартам UL/cUL
		Глава 2 Глава 3	Добавлено: наряду с соответствующими данными приводятся сведения о более мощных приводах Трехфазный на 400 В: CIMR-AC4A0930 и 1200
		Глава 8	Изменено: защитная функция отключения входа
		Глава 9	Добавлено: стандарты UL
Июнь 2009 г.		Все	Изменено: пересмотр и корректировка всей документации
		Глава 2 Глава 3	Добавлено: наряду с соответствующими данными приводятся сведения о более мощных приводах Трехфазный на 400 В: CIMR-AC4A0414 до 0675
Февраль 2009 г.		Все	Изменено: пересмотр и корректировка всей документации
		Глава 2 Глава 3	Добавлено: наряду с соответствующими данными приводятся сведения о более мощных приводах Трехфазное напряжение 200 В: CIMR-AC2A0250 до 0415 Трехфазное напряжение 400В: CIMR-AC4A0208 до 0362
Октябрь 2008 г.	–	–	Первая редакция

Привод переменного тока A1000 компании YASKAWA

Высокопроизводительный привод с векторным управлением
Краткое руководство пользователя

EUROPEAN HEADQUARTERS

YASKAWA EUROPE GmbH

Hauptstrasse 185, 65760 Eschborn, Germany
Phone: +49 (0)6196 569 300 Fax: +49 (0)6196 569 398
E-mail: info@yaskawa.de Internet: <http://www.yaskawa.eu.com>

U.S.A.

YASKAWA AMERICA, INC.

2121 Norman Drive South, Waukegan, IL 60085, U.S.A.
Phone: (800) YASKAWA (927-5292) or +1 847 887 7000 Fax: +1 847 887 7310
Internet: <http://www.yaskawa.com>

JAPAN

YASKAWA ELECTRIC CORPORATION

New Pier Takeshiba South Tower, 1-16-1, Kaigan, Minatoku, Tokyo, 105-6891, Japan
Phone: +81 (0)3 5402 4502 Fax: +81 (0)3 5402 4580
Internet: <http://www.yaskawa.co.jp>



YASKAWA Europe GmbH

В случае, если конечным пользователем данного изделия являются вооруженные силы, и вышеупомянутое изделие должно использоваться в каких-либо системах вооружения либо при их изготовлении, то его экспорт подпадает под соответствующие постановления по валютному и внешнеэкономическому регулированию. Поэтому выполните все необходимые процедуры и подготовьте всю требуемую документацию в соответствии с существующими правилами, постановлениями и законами, регулирующими данную область.

Технические характеристики текущих модификаций и усовершенствованных версий изделий могут изменяться без специального уведомления.

© 2012 YASKAWA Europe GmbH. Все права защищены.



ТОЕРС71061627

РУКОВОДСТВО № TORP C710616 27D

Опубликовано в Японии Август 2012 г. 08-10 
10-7-3_YEU