



# КОМПАКТНЫЕ ИНВЕРТОРЫ J1000



RU

DE

ES

FR

IT

J1000  
J1000  
J1000

J1000

# J1000

## ИНВЕРТОРНЫЕ ПРИВОДЫ YASKAWA

### Содержание

- ▶ Страница 2  
Опыт и инновации  
Лидер по производству инверторных приводов
- ▶ Страница 3  
Возможности и характеристики
- ▶ Страница 4  
Технические характеристики и нормативы
- ▶ Страница 5  
Схема соединений
- ▶ Страница 6  
Маркировка и размеры
- ▶ Страница 7  
Габаритные размеры

### Опыт и инновации

Более 100 лет компания YASKAWA производит и поставляет электронно-механические системы для машиностроения и автоматизации промышленного производства.

### Лидер по производству инверторных приводов

Непрерывные исследовательские работы и новые разработки обеспечивают компании лидирующие позиции в мире в области управления позиционированием и автоматизации. Технологии компании YASKAWA применяются в таких сферах, как горнодобыча, сталеварение, целлюлозно-бумажная

Серийная и специализированная продукция компании широко известна своим высочайшим уровнем качества и надежности.

промышленность, химическая промышленность, автомобилестроение, упаковка, машиностроение и полупроводники.  
Надежное устройство в компактном блоке.

J1000 характеризуется эффективностью экономичностью и компактностью.



### Возможности привода J1000:

- ▶ Управление ВЧХ
- ▶ Plug & Play
- ▶ Торможение перевозбуждением
- ▶ Настройка параметров и функции контроллера
- ▶ Встроенный тормозной прерыватель
- ▶ Номиналы тяжелого и нормального режимов
- ▶ Международные нормативы
- ▶ Реверс ШИМ для малошумящей работы

**YASKAWA**  
**J1000**



## Возможности и характеристики

### Специализация

Настройка под требования заказчика и выполняемую задачу – это параметры машинного оборудования, которые компания YASKAWA воплотила в серии J1000 компактных инверторных приводов.

Модель J1000 соответствует всем требованиям автоматизации, которые необходимы для экономии места, наличия переменной частоты вращения и экономичного режима работы. Устройство снабжено множеством полезных функций, которые позволяют расширить потенциал всей системы.

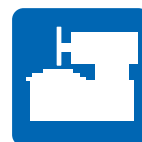
Компактный размер, удобство эксплуатации и знаменитая надежность марки YASKAWA выгодно отличает J1000 не только по своим характеристикам экономичности.



Конвейер



Насос



Шлифовальный станок



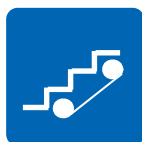
Лебедка



Кран



Шнековый питатель



Эскалатор



Вентилятор



Сверлильный станок

### YASKAWA J1000 Возможности и функции

#### Производительность

- ▶ Великолепное отношение габаритных размеров и мощности, а также монтаж блоков без просветов между ними экономят место.
- ▶ Международные стандарты RoHS, CE, cUL, UL.
- ▶ Высокий пусковой момент.
- ▶ Точность частоты вращения вне зависимости от нагрузки.
- ▶ Поиск частоты вращения для плавного пуска в режиме накатом
- ▶ Предотвращение самопроизвольного включения для управления в условиях перегрузки.

#### Функции

- ▶ J1000 автоматически настраивает параметры для основных задач. Структура параметров аналогична приводам серии 1000, что облегчает ввод в эксплуатацию при экономии времени.
- ▶ Контроль параметров, запись изменений в настройках.
- ▶ Встроенный цифровой пульт управления с 5-разрядным дисплеем.
- ▶ Эффективная мощность при компактной конструкции:  
150 % перегрузки в тяжелом режиме.  
120 % перегрузки в нормальном режиме позволяют компактному инвертору выполнять задачи более крупных моделей.
- ▶ Drive Wizard Plus – Бесплатное программное обеспечение для настройки параметров и техобслуживания.

#### Модификации

- ▶ Блок копирования параметров
- ▶ Дистанционный пульт управления со светодиодной индикацией и ЖКД.
- ▶ Последовательный порт совместим с интерфейсом RS-422/485 для MEMOBUS
- ▶ Потенциометр частоты вращения
- ▶ Электромагнитный фильтр
- ▶ Тормозной резистор

- ⚠ WARNING** Risk of electric shock.
- Read manual before installing.
  - Wait 1 minute for capacitor discharge after disconnecting power supply.
  - To conform to requirements, make sure to ground the supply neutral for 400V class.
- ⚠ AVERTISSEMENT** Risque de décharge électrique.
- Lire le manuel avant l'installation.
  - Attendre 1 minute après la coupure de l'alimentation.



## Технические характеристики и нормативы

		Технические характеристики
Характеристики управления	Методы управления	Управление ВЧХ
	Диапазон управления частотой	0,01 - 400 Гц
	Точность воспроизведения частоты	Цифровой вход: $\pm 0,01$ % макс. выходной частоты (от $\approx 10$ до $+50$ °C)
		Аналоговый вход: $\pm 0,5$ % макс. выходной частоты ( $25$ °C $\pm 10$ °C)
	Настройка частоты	Цифровой вход: 0,01 Гц
	Разрешение	Аналоговый вход: 1/1000 макс. частоты
	Пусковой крутящий момент	150 % / 3 Гц
Диапазон управления частотой вращения	1:20	
Основные функции управления	Резервное устройство компенсации падения мгновенной мощности, поиск частоты вращения, многоступенчатое переключение скорости (до 9 ступеней), переключение времени разгона/торможения, S-кривая разгона/торможения, 3-проводная цепь, вкл/выкл вентилятора системы охлаждения, компенсация пробуксовки, компенсация крутящего момента, частота скачка, предельные значения опорной частоты, торможение постоянным током во время запуска и остановки, торможение перевозбуждением, перезагрузка после сбоя, предотвращение самопроизвольного выключения двигателя...	
Функции защиты	Защита двигателя	Защита двигателя от перегрева по выходному току
	Защита от кратковременной перегрузки по току	Останов привода при превышении выходного тока на 200 % от номинала тяжелого режима
	Защита от перегрузки	120 % в течение 60 сек. в нормальном режиме, 150 % в течение 60 сек. в тяжелом режиме
	Защита от бросков напряжения	Класс 200 В: Останов при превышении $\sim 410$ В на шине постоянного тока, класс 400 В: Останов при превышении $\sim 820$ В на шине постоянного тока
	Защита от пониженного напряжения	Останов при падении напряжения шины постоянного тока ниже следующих значений: 190 В (3-ф. 200 В), 160 В (однофазн. 200 В), 380 В (3-ф. 400 В), 350 В (3-ф. 380 В)
	Защита от перегрева привода	Защита термистором
Условия эксплуатации	Область применения	В помещении
	Температура окружающей среды	от $-10$ до $+50$ °C (открытое шасси IP20)
	Влажность	95 % относ. влажн. или ниже (без конденсата)
	Температура при хранении	от $\approx 20$ до $+60$ °C (кратковременная температура во время транспортировки)
	Высота над уровнем моря	до 1000 метров (понижение выходной мощности 1 % на 100 м выше 1000 м, макс. 3000 м)
	Удар	10 - 20 Гц ( $9,8$ м/с <sup>2</sup> ) макс., 20 - 55 Гц ( $5,9$ м/с <sup>2</sup> ) макс.
Нормативы	CE, UL, cUL, RoHS	

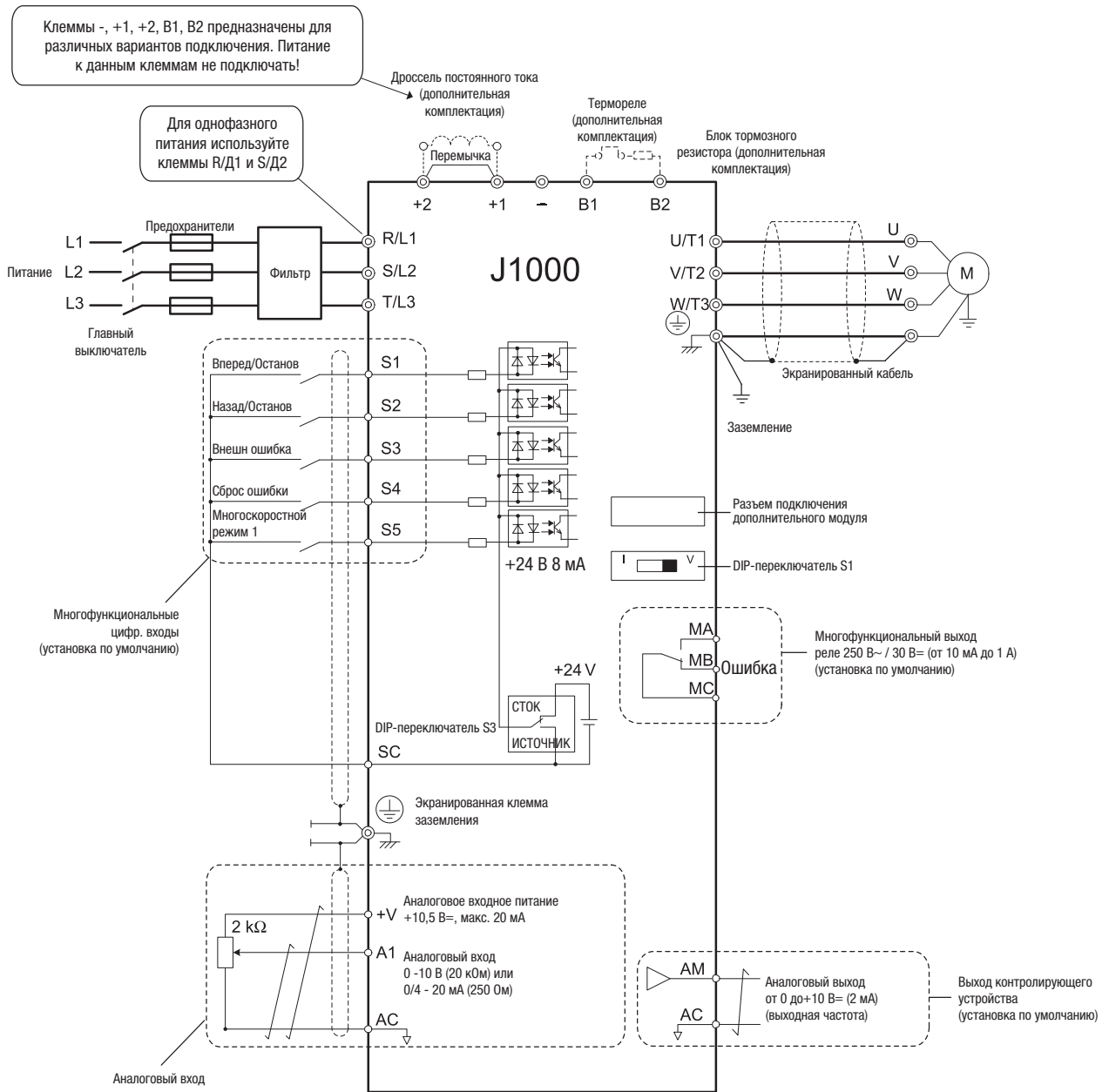
Класс по напряжению		200 В							*1 Значение для несущей частоты 2 кГц для реверса ШИМ. При увеличении несущей частоты требуется снизить ток.
Модель инвертора	Трехфазный инвертор CIMR-JC2A Однофазный инвертор CIMR-JCBA	0001	0002	0004	0006	0010	0012	0020	
Выход инвертора	Выход двигателя (кВт) в нормальном режиме	0,2	0,4	0,75	1,1	2,2	3,0	5,5	
	Выход двигателя (кВт) в тяжелом режиме	0,1	0,2	0,4	0,75	1,5	2,2	4,0	
	Номинальный выходной ток в нормальном режиме [A]*1	1,2	1,9	3,5 (3,3)	6,0	9,6	12,0	19,6	
	Номинальный выходной ток в тяжелом режиме [A]	0,8*2	1,6*2	3*2	5,0*2	8,0*3	11,0*3	17,5*3	
	Номинальная выходная мощность в нормальном режиме [кВ.А]*1	0,5	0,7	1,3	2,3	3,7	4,6	7,5	
	Номинальная выходная мощность в нормальном режиме [кВ.А]	0,3	0,6	1,1	1,9	3,0	4,2	6,7	
Макс. выходное напряжение		Однофазное и трехфазное питание: трехфазное 200 - 240 В (в зависимости от входного напряжения)							
Макс. выходная частота		400 Гц							
Вход инвертора	Номинальное входное напряжение	3-ф. 200 - 240 В $+10$ %/ $-15$ % , Однофазн. 200 - 240 В $+10$ %/ $-15$ %							
	Номинальная входная частота	50/60 Гц, $\pm 5$ %							

\*2 Значение для несущей частоты 10 кГц. При увеличении несущей частоты требуется снизить ток.

\*3 Значение для несущей частоты 8 кГц. При увеличении несущей частоты требуется снизить ток.

Класс по напряжению		400 Гц						
Модель инвертора	Трехфазный инвертор CIMR-JC4A	0001	0002	0004	0005	0007	0009	0011
Выход инвертора	Выход двигателя (кВт) в нормальном режиме	0,4	0,75	1,5	2,2	3,0	3,7	5,5
	Выход двигателя (кВт) в тяжелом режиме	0,2	0,4	0,75	1,5	2,2	3,0	3,7
	Номинальный выходной ток в нормальном режиме*1 [A]	1,2	2,1	4,1	5,4	6,9	8,8	11,1
	Номинальный выходной ток в тяжелом режиме*1 [A]	1,2	1,8	3,4	4,8	5,5	7,2	9,2
	Номинальная выходная мощность в нормальном режиме*1 [кВ.А]	0,9	1,6	3,1	4,1	5,3	6,7	8,5
	Номинальная выходная мощность в тяжелом режиме*3 [кВ.А]	0,9	1,4	2,6	3,7	4,2	5,5	7,0
Макс. выходное напряжение		Трехфазное 380 - 480 В (пропорционально входному напряжению)						
Макс. выходная частота		400 Гц						
Вход инвертора	Номинальное входное напряжение	Трехфазное 380 - 480 В $+10$ %/ $-15$ %						
	Номинальная входная частота	50/60 Гц, $\pm 5$ %						

# Схема соединений



Обозначения:

⚡ Применять витую пару.

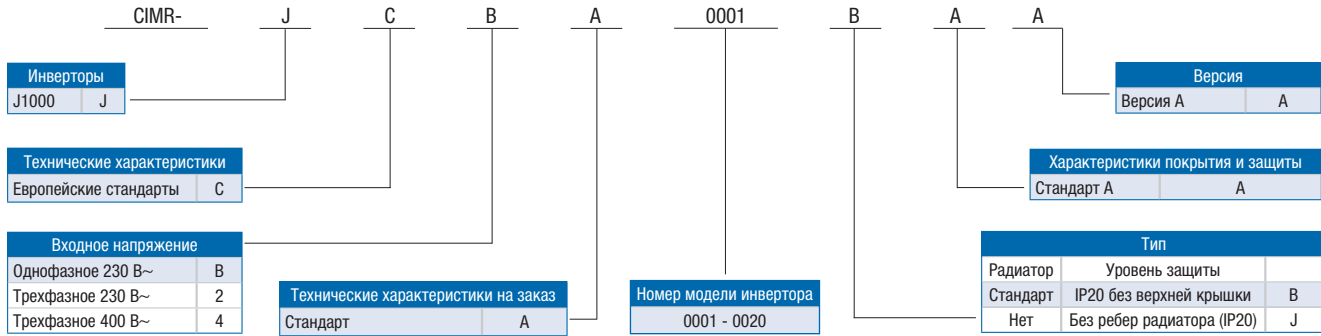
Ⓜ Применять экранированную витую пару.

Ⓢ Обозначает клемму силовой цепи.

Ⓛ Обозначает клемму цепи управления.



## Маркировка и размеры



## Корпус

В стандартном исполнении J1000 применяется корпус IP20.

## Корпус IP20 (естественное охлаждение, охлаждение вентилятором)

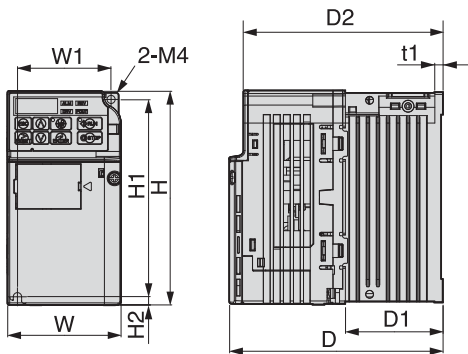


Рис. 1

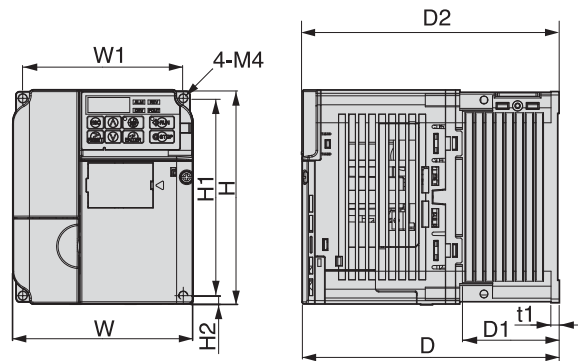
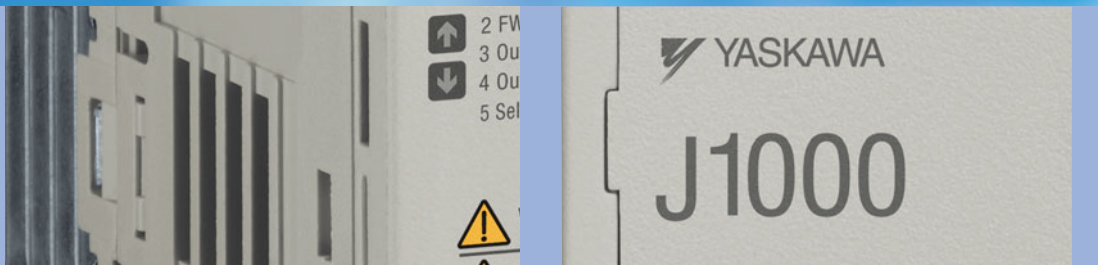


Рис. 2

Класс по напряжению	Модель привода CIMR-JC□	Рисунок	Размеры в мм									Вес (кг)	Охлаждение	
			Ш	В	D	Ш1	В1	В2	D1	D2	t1			
Однофазное Класс 200 В	BA0001B	1	68	128	76	56	118	5	6,5	67,5	3	0,6	Естественное воздушное охлаждение	
	BA0002B				76				6,5	67,5		0,6		
	BA0003B				118				38,5	109,5		5		1,0
	BA0006B	2	108	128	137,5	96	118	5	58	129	5	1,7	Естественное воздушное охлаждение	
Трехфазное Класс 200 В	BA0010B	1	68	128	154	56	118	5	58	145,5	5	1,8	Вентилятор	
	2A0001B				76				6,5	67,5		3	0,6	Естественное воздушное охлаждение
	2A0002B				76				6,5	67,5		3	0,6	
	2A0004B	1	68	128	108	56	118	5	38,5	99,5	5	0,9	Естественное воздушное охлаждение	
	2A0006B				128				58,5	119,5	5	1,1		Вентилятор
	2A0010B	2	108	128	129	96	118	5	58	120,5	5	1,7	Вентилятор	
	2A0012B				137,5				96	118		5		58
2A0020B	2	140	128	143	128	128	5	65	134,5	5	2,4	Вентилятор		
4A0001B				108	81	96	10	72,5	1,0		Естественное воздушное охлаждение			
4A0002B	2	108	128	99	96	96	5	28	90,5	5		1,2	Вентилятор	
4A0004B				108	137,5	96	58	129	1,7					
4A0005B				108	154	96	58	145,5	1,7					
4A0007B				108	154	96	58	145,5	1,7					
4A0009B				108	154	96	58	145,5	1,7					
4A0011B				140	143	128	65	134,5	2,4					



## Габаритные размеры

### Корпус IP20 (охлаждающая плата)

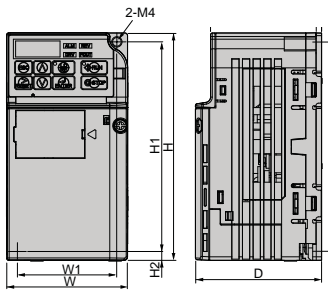


Рис. 1

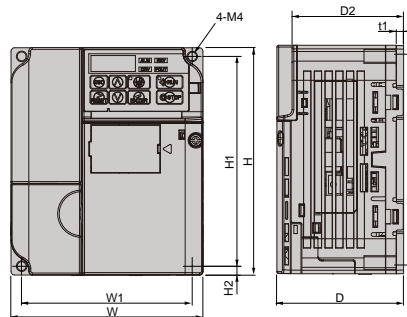


Рис. 2

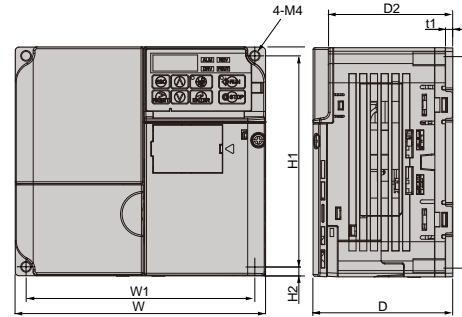


Рис. 3

Класс по напряжению	Модель привода CIMR-JC□	Рисунок	Размеры в мм								Вес (кг)
			Ш	В	D	Ш1	В1	В2	D2	t1	
Однофазное Класс 200 В	BA0001J	1	68	128	71	56	118	5	62,5	3	0,6
	BA0002J				71				62,5		0,6
	BA0003J				81				72,5		0,8
	BA0006J	2	108	128	76	56	118	5	67,5	4	0,6
	BA0010J								67,5		0,6
Трёхфазное Класс 200 В	2A0001J	1	68	128	71	56	118	5	62,5	3	0,6
	2A0002J										0,6
	2A0004J										0,7
	2A0006J										0,7
	2A0008J	2	108	128	71	96	118	5	62,5	4	1,0
	2A0010J				71				62,5		1,0
	2A0012J				79,5				71,0		1,0
	2A0018J	3	140	128	78	128	118	5	69,5	4	1,3
	2A0020J										1,3
Трёхфазное Класс 400 В	4A0001J	2	108	128	71	96	118	5	62,5	4	0,9
	4A0002J				71				62,5		0,9
	4A0004J				79,5				71,0		1,0
	4A0005J				96				87,5		1,0
	4A0007J				96				87,5		1,1
	4A0009J				96				87,5		1,1
	4A0011J	3	140	128	78	128	118	5	69,5	4	1,3



YASKAWA Europe GmbH  
Drives & Motion Division  
Hauptstr. 185  
65760 Eschborn  
Германия

Тел.: +49 (0) 6196 569-500  
info@yaskawa.eu.com  
www.yaskawa.eu.com

#### International Standards



#### RoHS Directive

RoHS Directive Stands for the EU directive on the Restriction of the Use of Certain Hazardous Substances in Electrical and Electronic Equipment